

LICITACIÓN PÚBLICA N° 09/2021

OBRA: “Construcción Cordón Cuneta, Badenes, Pavimento y Repavimentación en el distrito de Tornquist”.-

PRESUPUESTO OFICIAL: \$ 15.232.289,14 (PESOS QUINCE MILLONES DOSCIENTOS TREINTA Y DOS MIL DOSCIENTOS OCHENTA Y NUEVE CON 14/100).-

SISTEMA DE CONTRATACIÓN: Ajuste Alzado.-

PLAZO DE EJECUCIÓN: CINCO (5) MESES.-

PRESENTACIÓN DE OFERTAS: En la Oficina de Compras de la Municipalidad de Tornquist, sita en Avda. Sarmiento N° 53 en la ciudad de Tornquist, hasta las 09:45 hs. del día 15 de Diciembre 2021.-

APERTURA DE PROPUESTAS: En la Oficina de Compras de la Municipalidad de Tornquist, sita en Avda. Sarmiento N° 53 de la ciudad de Tornquist, el día 15 de Diciembre de 2021 a las 10:00 hs.-

VALOR DEL PLIEGO DE BASES Y CONDICIONES: \$22.848,43 (Pesos veintidós mil ochocientos cuarenta y ocho con 43/100).-

ADQUISICIÓN DEL PLIEGO: En la Oficina de Compras de la Municipalidad de Tornquist, sita en Avda. Sarmiento N° 53 de la ciudad de Tornquist, desde el día 23 de Noviembre de 2021 hasta el día 07 de Diciembre de 2021 inclusive, en horario de 8 hs a 13 hs.-

DOCUMENTACIÓN:

- PLIEGO DE BASES Y CONDICIONES GENERALES.-
- PLIEGO DE BASES Y CONDICIONES PARTICULARES.-
- PLIEGO DE ESPECIFICACIONES TÉCNICAS GENERALES.-

Documentos supletorios y subsidiarios entre sí.-

LICITACIÓN PÚBLICA N° 05/2018

INDICE SISTEMÁTICO

1. DISPOSICIONES GENERALES

1.1 OBJETO Y APLICACIÓN DEL PLIEGO

1.1.1 OBJETO DE LA OBRA

1.1.2 TERMINOLOGÍA

1.1.3 GARANTÍAS

1.1.4 DOMICILIO

1.1.5 NORMAS SUPLETORIAS

2. DE LOS PROPONENTES

2.1 PROPONENTES

2.2 REPRESENTANTE TÉCNICO

2.3 HABILITACIÓN LEGAL DE LOS PROPONENTES

2.4 CAPACIDAD TÉCNICA DE LOS PROPONENTES

2.5 CAPACIDAD ECONÓMICA FINANCIERA DE LOS PROPONENTES

2.6 PRESENTACIÓN CONJUNTA DE MÁS DE UNA EMPRESA

3. OFERTAS

3.1 CONFECCIÓN Y CONTENIDO

3.2 CONOCIMIENTO QUE IMPLICA LA PRESENTACIÓN

3.3 CIRCULARES Y ACLARACIONES

3.4 RECEPCIÓN DE LAS PROPUESTAS

3.5 VISTA DE LAS OFERTAS

3.6 IMPUGNACIONES

3.7 ESTUDIO Y EVALUACIÓN DE LAS OFERTAS

4. PREADJUDICACIÓN, ADJUDICACIÓN Y CONTRATACIÓN

4.1 MANTENIMIENTO DE LA PROPUESTA

4.2 PREADJUDICACIONES

4.3 ADJUDICACIÓN

4.4 CONTRATACIÓN

4.5 DEVOLUCIÓN DE LA GARANTÍA DE LA PROPUESTA U OFERTA

4.6 GARANTÍA DE CONTRATO

4.7 DOCUMENTACIÓN DEL CONTRATO

4.8 TRABAJOS AJENOS AL CONTRATO

4.9 SISTEMA DE CONTRATACIÓN

4.10 MODIFICACIONES O ALTERACIONES

4.11 AMPLIACIÓN DE LA GARANTÍA DEL CONTRATO

4.12 GASTOS DE TRANSPORTE Y DE SEGURIDAD

4.13 AUMENTOS O REDUCCIONES DE OBRA

4.14 FERIADO O ASUETO EN FECHA DE APERTURA

PLIEGO DE BASES Y CONDICIONES GENERALES – LICITACIÓN PÚBLICA
Construcción Cordón Cuneta, Badenes, Pavimento y Repavimentación en el distrito de
Tornquist

4.15 DISCREPANCIA ENTRE LAS DISTINTAS PARTES DEL CONTRATO

4.16 CAMBIO DE DOMICILIO DEL CONTRATISTA

4.17 CESIÓN DEL CONTRATO

4.18 DERECHO DE RETENCIÓN

4.19 DESVALORIZACIÓN MONETARIA

5. PLAZOS – PLAN DE TRABAJO Y DE INVERSIONES, MULTAS Y SANCIONES

5.1. PLAN DE TRABAJO, INVERSIONES

5.1.1 APROBACIÓN U OBSERVACIÓN DEL PLAN DE TRABAJOS

5.1.2 NUEVA PRESENTACIÓN DEL PLAN DE TRABAJOS

5.2 INICIACIÓN DE OBRAS

5.3 AJUSTE DEL PLAN DE TRABAJOS Y DE INVERSIONES

5.4 RITMO DE INVERSIONES

5.5 PRÒRROGA DEL PLAZO PARA LA EJECUCIÓN DE LA OBRA

5.6 MORA

5.7 MULTAS

5.8 APLICACIÓN DE MULTAS

5.9 SANCIONES

6. EJECUCIÓN

6.1 DE LA EJECUCIÓN

6.2 ALINEACIÓN Y NIVELES

6.3 FUNDACIONES

6.4 MATERIALES

6.5 MATERIALES ACOPIADOS EN OBRA O FÁBRICA, ENSERES Y MÉTODOS

6.6 EJECUCIÓN DE LOS TRABAJOS DE ACUERDO CON SU FIN

6.7 TRABAJOS NO AJUSTADOS AL CONTRATO

6.8 ACEPTACIÓN O RECHAZOS DE TRABAJOS

6.9 ENSAYOS

6.10 VICIOS EN LOS MATERIALES Y EN LAS OBRAS

6.11 RELACIONES CON OTROS CONTRATISTAS

6.12 ÒRDENES DE SERVICIO

6.13 NOTAS DE PEDIDO

6.14 VIGILANCIA Y ALUMBRADO DE LA OBRA

6.15 CARTEL DE OBRA

6.16 OBRADOR

6.17 LIMPIEZA DE OBRA

6.18 ACTOS DE INDISCIPLINA

7. RESPONSABILIDAD

7.1 DE LA RESPONSABILIDAD DEL CONTRATISTA

7.2 DE LA RESPONSABILIDAD TÉCNICA

7.3 CUMPLIMIENTO DE OBLIGACIONES LABORALES

PLIEGO DE BASES Y CONDICIONES GENERALES – LICITACIÓN PÚBLICA
Construcción Cordón Cuneta, Badenes, Pavimento y Repavimentación en el distrito de
Tornquist

- 7.4 CUMPLIMIENTO DE NORMAS LEGALES
- 7.5 CONTROL DE OBRA Y RESPONSABILIDAD
- 7.6 RESPONSABILIDAD HACIA TERCEROS
- 7.7 SEGUROS
- 7.8 GARANTÍA DE MATERIALES Y TRABAJOS
- 7.9 DAÑOS A PERSONAS Y COSAS

8. CONTRALOR DE OBRA

- 8.1 SUPERVISIÓN GENERAL
- 8.2 INSPECCIONES DE LA OBRA
- 8.3 REPRESENTANTE TÉCNICO
- 8.4 REPRESENTANTE EN OBRA
- 8.5 PERSONAL DE CONTROL TÉCNICO DEL CONTRATISTA
- 8.6 CONTROL DE LOS TRABAJOS QUE DEBAN QUEDAR OCULTOS
- 8.7 COMODIDADES PARA LA INSPECCIÓN DE OBRA
- 8.8 DOCUMENTOS QUE EL CONTRATISTA GUARDARA EN LA OBRA
- 8.9 DOCUMENTACIÓN GRÁFICA DE LA MARCHA DE LA OBRA

9. FORMA DE MEDICIÓN, CERTIFICACIÓN Y PAGO DE LAS OBRAS

- 9.1 NORMAS DE MEDICIÓN
- 9.2 MEDICIÓN DE LOS TRABAJOS, EXTENSIÓN DE LOS CERTIFICADOS
- 9.3 PAGOS DE CERTIFICADOS
- 9.4 FONDO DE REPARO
- 9.5 REDETERMINACIÓN DE PRECIOS
- 9.6 ADICIONALES Y ECONOMÍAS

10. RECEPCIÓN

- 10.1 RECEPCIÓN PROVISORIA
- 10.2 PLAZO DE GARANTÍA
- 10.3 RECEPCIÓN DEFINITIVA
- 10.4 RECEPCIONES PARCIALES
- 10.5 DEVOLUCIÓN GARANTÍA CONTRACTUAL Y FONDO DE REPARO
- 10.6 RESPONSABILIDAD POSTERIOR A LA RECEPCIÓN

11. RESCISIÓN DE CONTRATO

- 11.1 RESCISIÓN
- 11.2 RESCISIÓN POR EL COMITENTE
- 11.3 CONSECUENCIAS DE LA RESCISIÓN POR EL COMITENTE
- 11.4 RESCISIÓN POR EL CONTRATISTA
- 11.5 CONSECUENCIAS DE LA RESCISIÓN POR EL CONTRATISTA
- 11.6 INVENTARIO
- 11.7 RENUNCIA AL DERECHO DE RETENCIÓN
- 11.8 AVALÚO
- 11.9 LIQUIDACIÓN DE LOS TRABAJOS

PLIEGO DE BASES Y CONDICIONES GENERALES – LICITACIÓN PÚBLICA
Construcción Cordón Cuneta, Badenes, Pavimento y Repavimentación en el distrito de
Tornquist

11.10 RESCISIÓN POR CASO FORTUITO O FUERZA MAYOR

12. DISPOSICIONES VARIAS

12.1 EXTRACCIONES Y DEMOLICIONES

12.2 UNIÓN DE LAS OBRAS EXISTENTES

12.3 AGUA Y ENERGÍA ELÉCTRICA PARA LA CONSTRUCCIÓN

12.4 TASAS, IMPUESTOS Y DERECHOS

12.5 INVARIABILIDAD EN LOS PRECIOS CONTRACTUALES, GASTOS GENERALES

12.6 SISTEMAS PATENTADOS

12.7 PLAZOS

12.8 RECLAMACIONES

12.9 SOLUCIONES DE DIVERGENCIAS

12.10 DERECHOS DE PRESENTACIÓN

12.11 COMPETENCIA JUDICIAL

12.12 ADQUISICIÓN DEL PLIEGO

12.13 VERIFICACIONES CONTABLES

12.14 CLÁUSULA ANTICORRUPCIÓN

BORRADOR

PLIEGO DE BASES Y CONDICIONES GENERALES – LICITACIÓN PÚBLICA
Construcción Cordón Cuneta, Badenes, Pavimento y Repavimentación en el distrito de
Tornquist

1. DISPOSICIONES GENERALES

1.1 OBJETO Y APLICACIÓN DEL PLIEGO

El presente pliego establece las bases y condiciones a que se ajustará la licitación, adjudicación, ejecución y recepción de la obra: **“Construcción Cordón Cuneta, Badenes, Pavimento y Repavimentación en el distrito de Tornquist”** según planos adjuntos. Será acompañado del Pliego de de Bases y Condiciones Particulares para la obra objeto del contrato, así como de las Especificaciones y Condiciones Técnicas Particulares y Generales correspondientes a dicha obra.-

La obra estará sometida a las disposiciones de la Ley Orgánica de las Municipalidades, el Reglamento de Contabilidad y disposiciones de administración para las municipalidades de la Provincia de Buenos Aires, al Decreto Provincial 2980/00 (RAFAM) y supletoriamente al régimen previsto en la Ley General de Obras Públicas N° 6021 y su Decreto Reglamentario N° 5488/59 y sus modificatorios (conf. Art. 149 de la LOM) a la Ley 14.807 art. 33 y 35, art. 27 de la Ley N° 15.165 y el Decreto Provincial N° 142/2020.-

1.1.1 OBJETO DE LA OBRA

La presente Licitación Pública tiene por objeto llamar a concurso para la presentación de ofertas que comprendan la provisión de materiales, mano de obra, ingeniería de detalle y equipamiento necesario para llevar a cabo la obra: **“Construcción Cordón Cuneta, Badenes, Pavimento y Repavimentación en el distrito de Tornquist”**.-

1.1.2 TERMINOLOGÍA

En el presente pliego y en la documentación de los contratos que se celebren, se emplean, con el significado que aquí se indica, los siguientes términos:

“Adjudicatario”: El oferente al que se ha comunicado en forma fehaciente la adjudicación de la obra en su favor, hasta la firma del CONTRATO.-

“Comisión Técnica Evaluadora”: Grupo de profesionales y técnicos designados oportunamente por el Departamento Ejecutivo para la evaluación y selección de las ofertas presentadas en el acto licitatorio. Emitirán un informe en el que fundamenten técnica, económica y legalmente el orden de conveniencia de las OFERTAS presentadas.-

“Comitente”: La Municipalidad de Tornquist.-

“D.E.”: Departamento Ejecutivo de la Municipalidad de Tornquist.-

“S.O. y S.P.”: Secretaría de Obras y Servicios Públicos.-

“Contratista”: El ADJUDICATARIO, una vez firmado el CONTRATO. Salvo indicación en contrario, implica además por su cuenta y cargo.-

“Contrato”: El instrumento legal escrito, firmado por el Intendente de la Municipalidad de Tornquist y por el ADJUDICATARIO y donde se estipulan los derechos y obligaciones que rigen las relaciones entre el COMITENTE y la CONTRATISTA y cuyas condiciones se estipulan en todos los documentos técnicos y legales que integran la obra.-

“Días”: Salvo indicación especial en contrario, se entenderán por días corridos.-

PLIEGO DE BASES Y CONDICIONES GENERALES – LICITACIÓN PÚBLICA
Construcción Cordón Cuneta, Badenes, Pavimento y Repavimentación en el distrito de
Tornquist

“Días corridos”: Todos los días del mes, en los términos de lo dispuesto por el art. 6 del Código Civil.-

“Días hábiles”: Los días en que funcionan las oficinas de la Administración Pública Municipal.

“Días laborables”: Todos los días excepto los domingos y medio día del sábado y los comprendidos dentro del régimen de feriados nacionales y días no laborables.-

“Documentación”: Todos los elementos del CONTRATO detallados en el Art. 4.7 de este Pliego.

“Documentos anexos”: Toda la documentación que amplía y completa el presente Pliego, integrándose como documentación y que será firmada por las partes al instrumentarse el CONTRATO de Obra Pública.-

“Firma o Empresa”: Persona física o jurídica habilitada por presentarse en calidad de proponente.-

“Inspección” o “Inspector”: Servicio técnico encargado de la fiscalización, control y vigilancia de la calidad de los materiales y avance de los trabajos a ejecutar por parte del COMITENTE.

“Mes”: Período entre un día determinado y el mismo día del mes siguiente, aplicándose el régimen de el artículo 6 del Código Civil.

“Oferte” o “Proponente”: La persona física o jurídica que presenta una PROPUESTA u OFERTA en una licitación.-

“Oferta” o “Propuesta”: Es la presentación constituida por el presente Pliego, el Pliego de Bases y Condiciones Particulares, Especificaciones Técnicas, documentación gráfica y demás antecedentes técnicos y legales exigidos en los mismos. Todo lo aquí mencionado más su propuesta económica debidamente rubricada por el Responsable de la FIRMA o EMPRESA y su REPRESENTANTE TÉCNICO, será condición indispensable, para la aceptación de la PROPUESTA por parte de la Municipalidad.-

“P.C.G.”: Pliego de Condiciones Generales.-

“P.C.P.”: Pliego de Condiciones Particulares.-

“P.E.T.”: Pliego de Especificaciones Técnicas.-

“Pliego Licitatorio”: Todos los pliegos de la licitación, todos los planos circulares emanadas de la S.O. y S.P., con y sin consulta.-

“Registro de Contrataciones y Licitadores”: Registro de Contrataciones y Licitadores de la Municipalidad de Tornquist.-

“Representante Técnico”: Profesional habilitado, responsable de la correcta interpretación de las prestaciones de carácter técnico a cargo de la CONTRATISTA conjuntamente con ésta.

“Semana”: Período de siete días corridos.-

“Sistema constructivos, partes componentes y materiales tradicionales”: Son aquellos diseñados, contruidos y controlados según Normas IRAM. Se incluye en esta definición a todos aquellos que sin estar normalizados ni reglamentados, el uso y la experiencia acumulados indiquen como tradicionales.-

“Subcontratista”: La persona física o jurídica a quien el CONTRATISTA encargue o encomiende la ejecución de una parte de los trabajos y/o prestaciones a su cargo.-

PLIEGO DE BASES Y CONDICIONES GENERALES – LICITACIÓN PÚBLICA
Construcción Cordón Cuneta, Badenes, Pavimento y Repavimentación en el distrito de
Tornquist

“U.T.E”: Es la Unión Transitoria de EMPRESAS constituida con arreglo a lo dispuesto en la Ley 19.550 y su modificatoria 22.903.-

D.V.B.A.: Dirección Vialidad de la provincia de Buenos Aires.-

Todo otro término empleado en la DOCUMENTACIÓN y no mencionado en este artículo tiene el significado dado por el uso y la costumbre.-

1.1.3 GARANTÍAS

Son las obligaciones accesorias que, para asegurar el cumplimiento de diversas obligaciones principales, se establecen en artículos subsiguientes. Las mismas deberán afianzarse conforme a las siguientes modalidades y características:

Modalidades:

- a) Dinero en efectivo, depósito a la orden de la Municipalidad, giro o cheque certificado contra una entidad bancaria;
- b) Póliza de Seguro de Caucción a favor de la Municipalidad de Tornquist;

Características:

- 1) Que se hará efectiva al simple requerimiento de la Municipalidad de Tornquist sin necesidad de otro requisito, ni de previa constitución en mora al deudor y al fiador.-
- 2) Que constituya al fiador en deudor solidario, liso y llano y principal pagador, con los alcances de los artículos 1583 del Código Civil y Comercial de la Nación.-
- 3) Que no establezca fecha de vencimiento sino al término de las obligaciones asumidas por el CONTRATISTA.-

Se deja debidamente aclarado que las GARANTÍAS establecidas en el presente Pliego, no son excluyentes de la reclamación por daños y perjuicios resultantes de incumplimientos en que pudieran incurrir el PROPONENTE, ADJUDICATARIO y/o CONTRATISTA, que excedieran la GARANTÍA integrada.-

El COMITENTE se reserva la facultad de exigir la sustitución de las GARANTÍAS presentadas cuando, a su solo juicio, las mismas pudieran haber experimentado modificaciones que comprometan su seguridad y solvencia o de acuerdo a lo establecido en los artículos 4.11 y 9.4 del presente Pliego de Bases y Condiciones Generales.-

Esta facultad subsistirá hasta la extinción total de las obligaciones asumidas por el CONTRATISTA.-

1.1.4 DOMICILIO

En el momento de adquirir el Pliego, el interesado deberá constituir un DOMICILIO legal dentro de la jurisdicción de la República Argentina. La Municipalidad notificará a las EMPRESAS a dicho domicilio y al email que denuncie como oficial en el presente Pliego o al que figure asentado en la oficina de compras, no aceptándose reclamos al respecto por el incumplimiento de lo aquí establecido. Si lo modificara deberá hacerlo dentro de los límites del país. Antes de vencido el plazo de validez de su OFERTA, deberá comunicar este cambio en forma inmediata y fehaciente

PLIEGO DE BASES Y CONDICIONES GENERALES – LICITACIÓN PÚBLICA
Construcción Cordón Cuneta, Badenes, Pavimento y Repavimentación en el distrito de
Tornquist

a la Municipalidad – S.O. y S.P. El cambio de domicilio surtirá efecto a partir de recibida la notificación por parte de la Municipalidad – S.O. y S.P.-

1.1.5 NORMAS SUPLETORIAS

Todo cuanto no esté previsto en las presentes bases será resuelto de acuerdo con las disposiciones de:

- La Ley Orgánica de las Municipalidades.-
- Decreto Provincial 2980/00 (RAFAM).-
- Reglamento de contabilidad y disposiciones de administración para las municipalidades de la provincia de Buenos Aires.-
- Supletoriamente Ley 6021, Ley de Obras Públicas de la Provincia de Buenos Aires, y sus modificatorias.-
- Leyes y normas vigentes en el ámbito de la Provincia de Buenos Aires que resulten aplicables en razón de la materia.-
- Los principios generales del Derecho Administrativo.-
- Los principios generales del Derecho.-

2. DE LOS PROPONENTES

2.1 PROPONENTES U OFERENTES

Serán admitidos como PROPONENTES las personas jurídicas domiciliadas en el país, con plena capacidad jurídica al efecto y que acrediten estar habilitados para la construcción de obras públicas. -

Deberán estar inscriptos en el Registro de Licitadores y/o Proveedores de la Municipalidad de Tornquist, además de cumplir las condiciones que se establezcan en el Pliego de Condiciones Particulares, para resultar adjudicataria de las obras licitadas por este Municipio.-

Igualmente, deben contar y presentar con todas las inscripciones y/o habilitaciones requeridas en el ordenamiento laboral, en el sistema de seguridad social, por las normas impositivas, Nacionales, del Gobierno de la Provincia de Buenos Aires, y por los demás organismos administrativos de control o fiscalización que correspondan por el tipo de actividad y/o por la naturaleza del sujeto. -

2.2 REPRESENTANTE TÉCNICO

Será condición esencial la intervención de un Representante Técnico responsable que respalde profesionalmente la propuesta del PROPONENTE y la ejecución de la obra en caso de resultar éste ADJUDICATARIO de la misma. El REPRESENTANTE TÉCNICO deberá ser Ingeniero Civil o en Construcciones, debiendo estar inscripto en el Colegio Profesional correspondiente de la Provincia de Buenos Aires a la fecha de la firma de la PROPUESTA. Las obligaciones del REPRESENTANTE TÉCNICO se establecen en el artículo 7.2.-

PLIEGO DE BASES Y CONDICIONES GENERALES – LICITACIÓN PÚBLICA
Construcción Cordón Cuneta, Badenes, Pavimento y Repavimentación en el distrito de
Tornquist

Se deberá presentar el/los contrato/s profesional/es visado/s por el Colegio respectivo por las tareas de estudio y presentación de propuesta para la licitación y de representación técnica de obra. -

- A. Para todos los Oferentes, deberá cumplimentar (etapa de Presentación de la Oferta):
 - Trabajos Previos y Presentación de Propuestas en Licitación.-
- B. Para el Adjudicatario deberá contar con:
 - Representante Técnico.-

2.3 HABILITACIÓN LEGAL DE LOS PROPONENTES

Las PROPUESTAS deberán acompañarse con copia auténtica del instrumento que acredite su constitución en legal forma y de los documentos que habiliten a sus representantes para contratar en su nombre y obligarla.-

Los contratos sociales, estatutos o documentos constitutivos deberán tener plazo de vencimiento que supere el doble, por lo menos, del estipulado para la entrega de la obra o previsiones de prórroga que satisfagan este requisito. -

No serán admitidos como PROPONENTES:

- a) los quebrados o concursados, mientras no hayan sido rehabilitados.-
- b) los inhabilitados por condena judicial.-
- c) las empresas que hayan incurrido en incumplimiento en contratos anteriores suscritos con la Provincia de Buenos Aires o la Municipalidad de Tornquist.-
- d) los que se encuentren suspendidos o inhabilitados en el Registro de Proveedores de la Municipalidad de Tornquist o en el del Ministerio de Infraestructura de la Provincia de Buenos Aires.-
- e) los que sufran inhibición general de bienes.-
- f) los deudores morosos de la Municipalidad, salvo que regularicen su situación con anterioridad a la fecha fijada para la apertura de los sobres.-
- g) los que tengan pedido de concurso de acreedores o de quiebra en trámite.-
- h) los que revistieren el carácter de funcionarios, empleados, contratados o cualquier otra naturaleza de relación de empleo con el Estado en el orden nacional, provincial o municipal.
- i) Tampoco los que se encuentren inhabilitados en el Banco Central de la República Argentina para operar en cuentas corrientes.-

Si la existencia de las mencionadas causales de inhabilidad se comprobare con posterioridad a la apertura de sobres, la Municipalidad podrá declarar la inhabilidad del oferente para presentarse en futuras licitaciones por hasta el término de diez (10) años. Además de ello, procederá a rechazar la propuesta de oficio o a declarar la nulidad de la adjudicación o del contrato (según la oportunidad en que se detecte el incumplimiento), con pérdida del depósito de garantía de la oferta o del contrato según el caso, y sin necesidad de previa interpelación judicial o extrajudicial.-

Será de aplicación todo lo expuesto, en el caso en que el oferente integre o haya integrado una UTE.-

PLIEGO DE BASES Y CONDICIONES GENERALES – LICITACIÓN PÚBLICA
Construcción Cordón Cuneta, Badenes, Pavimento y Repavimentación en el distrito de
Tornquist

Con la OFERTA, se deberá presentar una Declaración Jurada en la que se manifieste lo expresado en el presente artículo e indicar asimismo si tiene juicios pendientes con la Municipalidad de Tornquist y/o con la Provincia de Buenos Aires, indicando el importe comprometido en el pleito. La Municipalidad podrá requerir, luego de la apertura del Sobre N°2 y en el plazo que indique, la presentación de una nueva Declaración Jurada en el sentido indicado.-

2.4 CAPACIDAD TÉCNICA DE LOS PROPONENTES

Independientemente de la capacidad técnica que los PROPONENTES tuvieran asignadas por el Registro de Licitadores y/o Proveedores Municipal y/o Nacional y/o Provincial para la especialidad correspondiente a la obra a desarrollarse, el MUNICIPIO procederá a establecer la específica para la calidad de las obras a contratar a cuyos efectos la ajustará:

- a) Mediante los antecedentes que los proponentes registren en trabajos ejecutados con el MUNICIPIO.-
- b) Mediante detalle, que los PROPONENTES presenten de los principales trabajos análogos realizados y la documentación técnica, gráfica y escrita aclaratoria de los mismos.
- c) Por cualquier otro medio que el MUNICIPIO juzgue conducente y que se establezca en el Pliego de Condiciones Particulares.-

2.5 CAPACIDAD ECONÓMICO FINANCIERA DE LOS PROPONENTES

La capacidad financiera que los PROPONENTES tuvieran asignada por el Registro de Licitadores y/o Proveedores Municipal y/o Nacional y/o Provincial, deberá cubrir el monto necesario para responder al número de obras cuya adjudicación se aceptará. El MUNICIPIO procederá a establecer la específica para la calidad de las obras a contratar. La capacidad económica financiera y empresarial, se establecerá sobre la base de los elementos de juicio que aporten los mismos PROPONENTES, los que obren en poder del MUNICIPIO y las informaciones que se requieran en el Pliego de Condiciones Particulares.-

2.6 PRESENTACIÓN CONJUNTA DE MÁS DE UNA EMPRESA

Cuando el oferente se constituya por dos o más EMPRESAS en forma conjunta o asociada, deberán presentar compromiso de conformar una Unión Transitoria de EMPRESAS (U.T.E.), modelo de contrato de la misma, actas de cada una de las EMPRESAS, en las cuales conforme lo previsto en su estatuto social, aprueben la conformación de la UTE, el mandato que se otorgue para ello y la obra y/u obras en que se presentaran.-

El contrato debidamente inscripto deberá ser presentado previo al momento de la firma del contrato de obra pública, en caso de resultar adjudicatario. Salvo convención en contrario, se considerará que dicha participación en la UTE lo será por partes iguales entre las EMPRESAS.-

En todos los casos la presentación conjunta importará que las obligaciones asumidas frente al COMITENTE serán solidarias y mancomunadas. Tanto en el compromiso de conformar una UTE como en el contrato de conformación de la misma, las EMPRESAS integrantes deberán asumir, en forma expresa, la responsabilidad principal, solidaria e ilimitada para el cumplimiento del

PLIEGO DE BASES Y CONDICIONES GENERALES – LICITACIÓN PÚBLICA
Construcción Cordón Cuneta, Badenes, Pavimento y Repavimentación en el distrito de
Tornquist

contrato. En caso de EMPRESAS que se presenten en forma conjunta o asociada, deberán hacerlo en forma mancomunada, ilimitada, solidaria e indivisible, dando cumplimiento a los recaudos exigidos para las uniones transitorias de empresas por la Ley Nacional de Sociedades Comerciales. La UTE deberá tener por estatuto una duración superior al tiempo que demande la obra, incluyendo el plazo de garantía, y que los trabajos a realizar se encuentren comprometidos dentro del objeto social de cada una de las EMPRESAS integrantes, independientemente de la parte proporcional de su participación.-

3. OFERTAS

3.1 CONFECCIÓN Y CONTENIDO

Las PROPUESTAS se presentarán indefectiblemente en castellano, mecanografiadas y foliadas correlativamente en dos bultos o paquetes cerrados y lacrados como ORIGINAL y COPIA dentro del tercer bulto o paquete que los contenga. El único texto que obrará en el exterior de ese paquete será el previsto en la carátula de la licitación cuya copia se adjunta en el **Anexo V** del presente Pliego (licitación a que responde, Presupuesto Oficial, fecha, hora y lugar de la licitación).-

Las cotizaciones serán formuladas en pesos y la modalidad de contratación será por ajuste alzado. Los proponentes deberán ofertar la ejecución de la obra por un precio total, con expresa exclusión de toda otra forma que implique la necesidad de un cálculo para llegar a dicho precio total. Es obligación del oferente la ejecución de la totalidad de las obras en el proyecto por ese único precio.-

Dentro del monto total asignado en la licitación, deberán considerarse todos los trabajos, patentes, provisiones y prestaciones necesarias para que la obra resulte en definitiva totalmente terminada con arreglo a sus fines aunque no estén expresamente detallados en la documentación técnica contractual. La omisión de algún ítem en la DOCUMENTACIÓN a presentar no exime al CONTRATISTA de la obligación de ejecutar la obra prevista de acuerdo a sus fines. El valor del ítem se considerará incluido en el monto del CONTRATO, no teniendo el CONTRATISTA derecho a pago adicional alguno.-

Las enmiendas y raspaduras en partes esenciales de la PROPUESTA deberán estar debidamente salvadas, quedando su aceptación definitiva reservada a juicio exclusivo del COMITENTE.-

En caso de duda o discrepancia entre una cifra consignada en letras y en números, será válida la expresada en letras. También prevalecerá el original sobre la copia.-

El bulto o paquete arriba mencionado deberá contener el Sobre N°1 y el Sobre N°2 con la totalidad de la documentación que a continuación se menciona:

Sobre N°1: Contendrá:

- a) Pliego de Licitación debidamente firmado por el OFERENTE y su REPRESENTANTE TÉCNICO (no se requerirá copia) y comprobante de adquisición del pliego.-
- b) Garantía de propuesta equivalente al 1% del valor del Presupuesto Oficial de las obras.-
- c) Constancia de inscripción en el registro de Proveedores de la Municipalidad de Tornquist.

PLIEGO DE BASES Y CONDICIONES GENERALES – LICITACIÓN PÚBLICA
Construcción Cordón Cuneta, Badenes, Pavimento y Repavimentación en el distrito de
Tornquist

- d) Solicitud de admisión según modelo (Formulario A) y constancia de visita de obra.-
- e) Declaración Jurada de no estar incurso en ninguno de los impedimentos referidos en el apartado 2.3 del presente pliego.-
- f) Antecedentes Técnicos de la Empresa. Como requisito imprescindible deberán adjuntarse antecedentes de obras ejecutadas y/o en ejecución en un equivalente a un 20% de los metros lineales de cordón cuneta, badenes y pavimento, en los últimos 3 (tres) años para el Estado Nacional, Provincial o Municipal, entidades públicas o privadas y/o particulares. La empresa mediante declaración jurada presentará el detalle de las obras ejecutadas y/o en ejecución la cual será verificada por Autoridad Municipal competente. Dicha constancia deberá contener como mínimo los siguientes datos:
- 1) Denominación y ubicación de la obra.-
 - 2) Porcentaje de participación de la/s EMPRESA/S en la ejecución de la obra.-
- Cualquier antecedente que no fuera acreditado de la manera indicada, será causal para la no consideración de la oferta en la preselección y evaluación de las PROPUESTAS.**
- g) Nota complementaria a Plan de Trabajos, con listado de equipo a utilizar en obra, con carácter de declaración jurada.-
- h) Listado de personal profesional y técnico permanente de la EMPRESA, con carácter de declaración jurada, consignando nombre y apellido, título, función y antigüedad en la EMPRESA.-
- i) Copia del Estatuto Social y sus modificaciones, autenticada de acuerdo a la Ley donde conste subsistencia y término de vigencia del contrato social de LA EMPRESA y demás documentos societarios habilitantes, con domicilio social actualizado y documentación que acredite que el o los signatarios de la oferta se encuentran legalmente habilitados para representar a la sociedad, formular la oferta y obligar a la sociedad. Los contratos sociales, estatutos o documentos constitutivos, deberán tener plazo de vencimiento que supere el doble, por lo menos, del estipulado para la entrega definitiva de la obra, o previsiones de prórroga que satisfagan este requisito. En caso de que dos o más EMPRESAS formen una UTE para acceder a la licitación, la documentación anterior correspondiente a los puntos e), f), g) e i), será presentada por cada una de las EMPRESAS integrantes de dicha sociedad. Respecto al punto d), las EMPRESAS asociadas podrán presentar un certificado a nombre de la UTE o en su defecto, una por cada una de ellas.-
- j) En caso de consorcios o de UTE, el acuerdo consorcial o contrato de UTE, deberá presentarse de acuerdo a lo exigido en el apartado 2.6 del presente pliego y a lo dispuesto por Ley 19.550 y su modificatoria Ley 22.903.-
- k) Los balances correspondientes a los tres (3) últimos ejercicios económicos cerrados, de acuerdo a lo que establezca el estatuto societario.-
- En todos los casos, los balances deberán acompañarse certificados por profesional competente y legalizado por el Consejo o Colegio Profesional de Ciencias Económicas respectivo.
- l) En caso de que dos o más EMPRESAS formen una UTE para acceder a la licitación, la documentación anterior correspondiente a los puntos c), e), f), g), i), j) y k) será presentada por cada una de las EMPRESAS integrantes de dicha sociedad. -

PLIEGO DE BASES Y CONDICIONES GENERALES – LICITACIÓN PÚBLICA
Construcción Cordón Cuneta, Badenes, Pavimento y Repavimentación en el distrito de
Tornquist

Respecto al punto d), las EMPRESAS asociadas podrán presentar formulario a nombre de la UTE o en su defecto, una por cada una de ellas.-

Toda la documentación requerida en este artículo se presentará por duplicado, en dos carpetas por separado, debiendo respetarse el orden señalado y foliarse todas las hojas y en la última hoja con firma del responsable de la firma proponente.-

m) Presentar Curriculum Vitae del Representante Técnico.-

n) Copia del contrato Profesional visado por el colegio respectivo por la tarea de estudio y Propuesta para la Licitación.-

ñ) Inscripción en el Impuesto a Ingresos Brutos y Constancia de Inscripción a AFIP

Sobre N°2:

En el sobre N°2, cerrado y lacrado, contendrá por duplicado (en dos carpetas por separado) la siguiente documentación:

- Presupuesto de la oferta en el formulario B entregado por la Municipalidad de Tornquist, con la firma del Proponente y del Representante Técnico.-
- Planilla de resumen de propuesta por rubro, con incidencia porcentual sobre el total.-
- Planilla de los análisis de precios, detallando para cada ítem, mano de obra, materiales, equipos, gastos generales, gastos financieros, beneficios y gastos impositivos.-
- Plan de Trabajos y Curva de Inversiones mes a mes.-
- Planilla completa de Pedido de Cotización, entregado por la Municipalidad de Tornquist al momento de la adquisición del Pliego, donde conste el monto total de obra propuesto por el OFERENTE.-

La presentación de la propuesta no dará derecho alguno a favor del PROPONENTE para su aceptación por parte de la Municipalidad, el cual se reserva además el derecho de requerir a los OFERENTES los análisis de precios o aclaraciones sobre aquellos ítem que considere conveniente, y de disponer de los libros, verificaciones contables etc., debiendo éstos facilitar las tareas, poniendo a disposición de la Municipalidad en cualquier momento, los elementos que ésta estime necesarios.-

3.2 CONOCIMIENTO QUE IMPLICA LA PRESENTACIÓN

Para el cálculo de su cotización los oferentes deberán tener en cuenta:

- a) Los valores de la mano de obra, materiales y demás elementos integrantes de las obras, deberán ser calculados en precios vigentes al último día del mes inmediato anterior al de la formulación de la oferta.-
- b) El plazo de obra será de 5 (cinco) meses y el pago se realizará de la siguiente manera: anticipo financiero del 30% del monto de contrato, y por certificación mensual según avance de obra. “Ad referéndum” de la llegada de los fondos según Convenio entre el MUNICIPIO y el MINISTERIO DE INFRAESTRUCTURA Y SERVICIOS PÚBLICOS DE LA PROVINCIA DE BUENOS AIRES, específico para la ejecución de la obra "**Construcción Cordón Cuneta, Badenes,**

PLIEGO DE BASES Y CONDICIONES GENERALES – LICITACIÓN PÚBLICA
Construcción Cordón Cuneta, Badenes, Pavimento y Repavimentación en el distrito de
Tornquist

Pavimento y Repavimentación en el distrito de Tornquist" bajo el programa PREIMBA validado mediante EX-2021-21919268-GDEBA-DGALMIYSPGP.-

- c) Las propuestas responderán a los trabajos totalmente terminados, conforme a lo establecido en la DOCUMENTACIÓN de licitación, estando obligado por consiguiente el PROPONENTE a considerar incluido en el precio estipulado, todos aquellos trabajos que, aunque no se especifique expresamente en la DOCUMENTACIÓN, pliegos, planos, etc., resulten necesario a juicio del COMITENTE y de acuerdo con las reglas del arte de la construcción para la terminación completa y correcta de las obras, a los fines que se destinan. La sola presentación de la oferta, lleva implícita la declaración expresa de que el PROPONENTE se ha compenetrado de toda la DOCUMENTACIÓN de la licitación, así como de las características especiales de la misma; no pudiendo por lo tanto alegar posteriormente dudas o desconocimientos al respecto.-
- d) Se considera que cada PROPONENTE, al formular la PROPUESTA, la ha hecho con perfecto conocimiento de causa y que se ha trasladado a la zona donde se proyecta efectuar los trabajos de la licitación, a fin de informarse debidamente:
- de las condiciones del terreno, de medianeras y linderos.-
 - de las condiciones de provisión de agua y energía eléctrica.-
 - de la disponibilidad de mano de obra.-
 - de todo cuanto pueda influir en el justiprecio que haga de la obra.-
 - de las condiciones establecidas por las Normativas Municipales vigentes.-
 - de los posibles inconvenientes que se opongan a una normal ejecución de las obras.-
- e) El PROPONENTE que resulte ADJUDICATARIO, no podrá alegar posteriormente causa alguna de ignorancia e imprevisibilidad, en lo referente a las condiciones de la realización de los trabajos y será único responsable de los errores u omisiones en que hubiere incurrido su oferta.-

3.3 CIRCULARES Y ACLARACIONES

La S.O. y S.P. podrá efectuar de oficio o a pedido de parte, aclaraciones o correcciones a las disposiciones de los Pliegos, mediante la emisión de Circulares, las que integrarán el presente Pliego.-

Si el PROPONENTE tuviera alguna duda o dificultad en la interpretación de los pliegos o advirtiera algún error u omisión de la documentación técnica durante la preparación de la propuesta, deberá solicitar por escrito su aclaración al MUNICIPIO, con una antelación no menor a dos (2) días respecto a la fecha de apertura y el MUNICIPIO comunicará a todos los adquirentes del Pliego, al domicilio constituido, al correo electrónico declarado en la oficina de compras de este Municipio, consignado en el recibo del mismo, el resultado de la aclaración, por lo menos 24 horas antes de la mencionada fecha. Si el PROPONENTE no formulara pedido de aclaración alguna en el término antedicho, se considera que conoce y acepta, todos y cada uno de los elementos integrantes de la DOCUMENTACIÓN del llamado a licitación y de las aclaraciones que se hubieren producido.-

PLIEGO DE BASES Y CONDICIONES GENERALES – LICITACIÓN PÚBLICA
Construcción Cordón Cuneta, Badenes, Pavimento y Repavimentación en el distrito de
Tornquist

3.4 RECEPCIÓN DE LAS PROPUESTAS

En el lugar y hora fijados en el aviso de llamado a licitación, se realizará el acto de apertura de los sobres N°1, pudiendo los interesados antes de la apertura de los sobres pedir explicaciones o formular aclaraciones relacionadas con el acto. Una vez iniciada la apertura de los sobres y hasta la terminación de la misma, no se admitirá observación alguna. Una vez verificada la documentación del sobre N°1, se procederá a la devolución de los sobres N°2 de aquellos proponentes no admitidos. Acto seguido se realizará la apertura del sobre N°2 de los proponentes admitidos, en el mismo acto. -

Las presentaciones serán leídas ante los funcionarios competentes y demás concurrentes al acto, confeccionándose una vez terminada la lectura, un acta que será firmada por los mismos y los proponentes que lo deseen, pudiendo éstos dejar constancia en dicha acta de las observaciones que les merezca el acto o cualquiera de las propuestas presentadas.-

3.5 VISTA DE LAS OFERTAS

Los OFERENTES tendrán un plazo de dos (02) días hábiles, contados a partir del día siguiente al de la fecha de la apertura, para consultar las restantes PROPUESTAS y deducir en su caso, dentro del mismo plazo, las impugnaciones que estimen convenientes.-

3.6 IMPUGNACIONES

Se deja expresa constancia que la interposición de impugnaciones no producirá la suspensión de la continuación del Acto Licitatorio.-

Los plazos y condiciones para realizar las impugnaciones consideradas, se establecen en el Pliego de Bases y Condiciones Particulares en su Art.11.-

3.7 ESTUDIO Y EVALUACIÓN DE LAS OFERTAS

La DOCUMENTACIÓN contenida en las OFERTAS será analizada por una COMISIÓN TÉCNICA EVALUADORA, que estudiará las mismas teniendo en cuenta lo establecido en el Artículo 4.2.

Evaluada las ofertas, emitirá su informe de pre-adjudicación.-

Producido el mismo, la autoridad municipal resolverá con carácter de inapelable la adjudicación.-

4. PREADJUDICACIÓN, ADJUDICACIÓN Y CONTRATACIÓN

4.1 MANTENIMIENTO DE LA PROPUESTA

Los PROPONENTES estarán obligados a mantener las PROPUESTAS durante el plazo que se fije en el PLIEGO DE CONDICIONES PARTICULARES. El plazo de mantenimiento de las propuestas quedará prorrogado hasta la celebración del CONTRATO con quien resulte ADJUDICATARIO.- Sin embargo, vencido el plazo establecido en el párrafo precedente, los PROPONENTES podrán retirar sus OFERTAS comunicándolo por medio fehaciente a la Municipalidad – S.O. y S.P.-

PLIEGO DE BASES Y CONDICIONES GENERALES – LICITACIÓN PÚBLICA
Construcción Cordón Cuneta, Badenes, Pavimento y Repavimentación en el distrito de
Tornquist

4.2 PREADJUDICACIÓN

La pre-adjudicación recaerá sobre la propuesta que sea la más conveniente a los intereses municipales, entre aquellas que se ajusten en un todo a las Bases y Condiciones establecidas para la Licitación no generando la adjudicación derecho subjetivo alguno a favor del PROPONENTE que resultare ADJUDICATARIO. Para la adjudicación se tendrá en cuenta:

- a) Cumplimiento de la DOCUMENTACIÓN de licitación.-
- b) Precio cotizado.-
- c) Capacidad técnica, legal, económico financiera y productiva.-
- d) Plazo de ejecución.-
- e) Evaluación económico financiera de la EMPRESA.-
- f) Evaluación económico financiera de la Propuesta.-
- g) EL MUNICIPIO establecerá un SISTEMA DE EVALUACIÓN DE PROPUESTAS en el que se tendrá en cuenta los puntos anteriores.-
- h) La COMISIÓN TÉCNICA EVALUADORA designada podrá requerir a los OFERENTES, las reparticiones Técnicas intervinientes y los Registros de Licitadores y/o proveedores, los informes que estime convenientes. Se deja expresamente aclarado que cualquier falseamiento que se detecte en la información suministrada en la documentación provista por los OFERENTES será considerada causal de exclusión.-

El Municipio conservará la facultad de rechazar todas las Propuestas sin que la presentación de las mismas dé derecho al Proponente a formular reclamo alguno.-

4.3 ADJUDICACIÓN

El DEPARTAMENTO EJECUTIVO resolverá la adjudicación. Así mismo lo notificará por medio fehaciente, a todos los oferentes que hayan participado en la apertura del sobre Nº2. Los no favorecidos podrán retirar sus GARANTÍAS de OFERTA según lo estipulado en el Art. 4.1 del presente Pliego. Si a juicio del Departamento Ejecutivo Municipal, dos o más OFERTAS estuvieran en igualdad de condiciones, se les invitará a presentar una mejora de los precios, con recaudos análogos a los de la licitación.-

El Departamento Ejecutivo adjudicará la licitación al PROPONENTE que haya presentado la oferta MÁS CONVENIENTE, pudiendo rechazarlas a todas, sin que ello genere derecho a reclamo por parte de los oferentes.-

El Departamento Ejecutivo Municipal, por disponibilidad de recursos al momento previsto para la Adjudicación, se reserva el derecho de desestimar la oferta del Oferente pre- adjudicatario, sin que ello otorgue derecho a reclamo alguno por parte del mismo.-

La notificación de la adjudicación se realizará mediante carta documento, telegrama colacionado, cédula y/o por correo electrónico oficial denunciado previamente en el Anexo 2 del Pliego de Bases y Condiciones Particulares. -

4.4 CONTRATACIÓN

PLIEGO DE BASES Y CONDICIONES GENERALES – LICITACIÓN PÚBLICA
Construcción Cordón Cuneta, Badenes, Pavimento y Repavimentación en el distrito de
Tornquist

Dentro de los diez (10) días hábiles corridos contados a partir del día siguiente al de notificada la adjudicación, el ADJUDICATARIO y su REPRESENTANTE TÉCNICO, en carácter de CONTRATISTA, concurrirán al domicilio de la Municipalidad de Tornquist, sita en Avda. Sarmiento N°53 de la ciudad de Tornquist, con la DOCUMENTACIÓN enumerada en el artículo 4.6 a firmar el CONTRATO respectivo.-

El incumplimiento de dicha obligación o la no presentación en término habilitará al Departamento Ejecutivo Municipal a dejar sin efecto la adjudicación con pérdida del depósito de GARANTÍA, salvo caso de fuerza mayor debidamente comprobada, pudiendo el mismo adoptar a su solo juicio algunas de las soluciones siguientes:

- a) Adjudicar la obra al PROPONENTE que sigue en orden de conveniencia y en caso de renuncia o defección del mismo ADJUDICATARIO disponer la adjudicación, descendiendo en la escala hasta el punto que a su solo juicio resulte conveniente.-
- b) Declarar fracasada la adjudicación devolviendo el depósito de GARANTÍA a los PROPONENTES que no lo hubieren pedido.-

Si el CONTRATO no se firmara por decisión del Departamento Ejecutivo Municipal, el ADJUDICATARIO solo tendrá derecho a reclamar la devolución de las GARANTÍAS constituidas, no teniendo en ningún caso derecho a indemnización alguna ni por ningún concepto.-

4.5 DEVOLUCIÓN DE LA GARANTÍA DE LA PROPUESTA U OFERTA

El depósito de GARANTÍA de la OFERTA consignada, le será devuelto a todos los PROPONENTES una vez suscripto el CONTRATO con quien resulte ADJUDICATARIO.-

4.6 GARANTÍA DEL CONTRATO

En el acto de la firma del CONTRATO, el ADJUDICATARIO consignará una Póliza de Seguro de Caución en garantía sustituyendo al fondo de Reparación, equivalente el 5% del monto del mismo, a favor de la Municipalidad de Tornquist.-

La GARANTÍA constituida se afectará a cubrir las responsabilidades emergentes de las situaciones previstas en el CONTRATO y será devuelta una vez aprobada la recepción definitiva de las obras.-

Presentará conjuntamente con la GARANTÍA la siguiente documentación:

- 1) Ratificación del domicilio legal.-
- 2) Nombre de las personas que suscribirán el CONTRATO, con la documentación que acredite el carácter que invocan.-
- 3) Lista de personal técnico que afectará a la obra y equipo que destinará para la ejecución de la misma.-
- 4) Contrato Profesional del Representante Técnico que estará a cargo de la Dirección Técnica de la totalidad de la obra, visado por el Colegio Profesional pertinente.-
- 5) En el supuesto de contratarse trabajos de relevamiento, estudio, anteproyecto y cualquier tarea encomendada para la formulación de la oferta, de acuerdo a lo dispuesto en el Art. 26 inc. i de la ley 12.490, deberá acreditarse el cumplimiento de los pertinentes aportes previsionales,

PLIEGO DE BASES Y CONDICIONES GENERALES – LICITACIÓN PÚBLICA
Construcción Cordón Cuneta, Badenes, Pavimento y Repavimentación en el distrito de
Tornquist

o en caso contrario hacer expresa manifestación de no encontrarse alcanzados por las disposiciones aludidas precedentemente.-

El contrato a que se refiere el presente Pliego, será suscrito por el D.E., conforme a los montos que resulten de la licitación.

4.7 DOCUMENTACIÓN DEL CONTRATO

Serán documentos integrantes del CONTRATO y darán fe en caso de controversia, los siguientes elementos:

- a) Pliego de Bases y Condiciones Generales.-
- b) Pliego de Bases y Condiciones Particulares.-
- c) Pliego Especificaciones Técnicas.-
- d) La propuesta de la EMPRESA aceptada por el Departamento Ejecutivo Municipal.-
- e) Decreto de adjudicación.-
- f) Notas aclaratorias si las hubiere.-
- g) Tablas y planillas para el análisis de costo que fija el Pliego de Condiciones Particulares o las presentadas por el PROPONENTE, y aceptada por el COMITENTE.-
- h) Plan de avance de obra.-
- i) Acta de iniciación de obra.-
- j) Ordenes de servicio que imparta la INSPECCIÓN durante la ejecución de la obra.-
- k) Toda otra documentación que sea necesaria para la ejecución.-

El orden de la documentación consignada en el presente artículo es de carácter enunciativo y no implica modificación del valor probatorio que por su naturaleza posee cada una de ellas, sin perjuicio de lo establecido en el art. 4.15 del presente.-

4.8 TRABAJOS AJENOS AL CONTRATO

El COMITENTE se reserva el derecho a intervenir por sí o por terceros en la obra, en la contratación de trabajos ajenos al CONTRARIO sin que por ello el CONTRATISTA tenga el derecho a reclamación alguna.-

4.9 SISTEMA DE CONTRATACIÓN

Las obras que se liciten, se contratarán por el sistema de ajuste alzado.-

4.10 MODIFICACIONES O ALTERACIONES

El COMITENTE podrá mandar a ejecutar modificaciones o alteraciones de las obras contratadas mediante órdenes que transmitirá la INSPECCIÓN de obra al CONTRATISTA, en el marco de lo establecido por el artículo 4.13 del presente pliego.-

4.11 AMPLIACIÓN DE LA GARANTÍA DEL CONTRATO

Cuando se encomienden modificaciones o alteraciones que impliquen aumento del monto del CONTRATO, el CONTRATISTA dentro de los diez (10) días de notificación, de la alteración o

PLIEGO DE BASES Y CONDICIONES GENERALES – LICITACIÓN PÚBLICA
Construcción Cordón Cuneta, Badenes, Pavimento y Repavimentación en el distrito de
Tornquist

modificación deberá ampliar en un 5% de tal monto la GARANTÍA del CONTRATO, en un todo de acuerdo con el artículo 4.6.-

4.12 GASTOS DE TRANSPORTE Y DE SEGURIDAD

Se considera que el CONTRATISTA ha previsto e incluido en su PROPUESTA los gastos inherentes al transporte, alojamiento, viáticos, comida, estadías, etc. de su personal, además del flete, carga, descarga, etc., de materiales, partes componentes, útiles, maquinarias, herramientas y enseres que se requieran para realizar los trabajos objeto de la licitación obtenida. Además previsto e incluido en su propuesta, todos los gastos inherentes a la seguridad por robos, hurtos, daños materiales y cualquier otra contingencia que pudiere sufrir por hechos propios o dependientes, terceros, ajenos, caso fortuito y/o fuerza mayor en el obrador, sus herramientas, materiales acopiados o contratados, útiles, maquinarias, enseres, etc. El COMITENTE no reconocerá, salvo disposición en contrario en el P.B.C.P. mayores costos basados en las causales mencionadas precedentemente.-

4.13 AUMENTOS O REDUCCIONES DE OBRA

Las alteraciones del proyecto solicitadas por el COMITENTE, que produzcan aumentos o reducciones de costos de los trabajos contratados, que no excedan en conjunto el 10% del monto básico contractual serán obligatorias para el CONTRATISTA, abonándose en el primer caso, el importe del aumento, no teniendo derecho en el segundo, a reclamar indemnización alguna por los beneficios que hubiere dejado de percibir por la parte reducida, suprimida o modificada. Si el CONTRATISTA justificase haber acopiado o contratado materiales, o equipos para las obras reducidas o suprimidas se determinará el valor del perjuicio, reservándose el COMITENTE el derecho a adquirir los mismos al precio de compra, en sustitución de la indemnización del perjuicio, procediéndose al pago del importe que resultara.-

Las obligaciones del CONTRATISTA de aceptar las modificaciones a que se refiere el presente, quedan limitadas de acuerdo con lo establecido en el capítulo rescisión y lo indicado en el párrafo anterior.-

La ampliación de la obra o reducción de la misma dentro del porcentaje previsto en este artículo se regirá administrativamente a las disposiciones de la ley de Obras Públicas N°6021 y su Decreto Reglamentario, así como también a la Ley Organiza de las Municipalidades en su Art. 146.-

4.14 FERIADO O ASUETO EN FECHA DE APERTURA

Salvo expresa habilitación de día y hora, si por cualquier circunstancia el día fijado para la apertura de las PROPUESTAS resultara feriado o asueto administrativo, aquella se trasladará a la misma hora del primer día hábil posterior.-

4.15 DISCREPANCIA ENTRE LAS DISTINTAS PARTES DEL CONTRATO

En caso de aparecer discrepancia o contradicciones entre los diferentes documentos que integran el CONTRATO, se procederá de la siguiente manera:

PLIEGO DE BASES Y CONDICIONES GENERALES – LICITACIÓN PÚBLICA
Construcción Cordón Cuneta, Badenes, Pavimento y Repavimentación en el distrito de
Tornquist

- 1) Si es evidente el error material será corregido por el COMITENTE, quien lo hará de oficio, o bien a solicitud del CONTRATISTA.-
 - 2) Si es por deficiencia en el proyecto, el CONTRATISTA lo comunicará al COMITENTE y éste se deberá expedir dentro de los quince (15) días.-
 - 3) Si no son aplicables los anteriores procedimientos, los documentos predominarán con el siguiente grado de prelación:
 - a) Pliego de Bases y Condiciones Generales.-
 - b) Pliego de Bases y Condiciones Particulares.-
 - c) Pliego de Especificaciones Técnicas.-
 - d) Contrato.-
 - e) Propuesta aceptada y Resolución de adjudicación.-
 - f) Notas aclaratorias si las hubiere.-
 - g) Leyes Nacionales y/o Provinciales que rigen en la materia en forma complementaria o suplementaria.-
 - 4) Si la aplicación de las normas precedentes no permitieran resolver la cuestión, el Departamento Ejecutivo Municipal resolverá la interpretación que corresponda acudiendo, de ser necesario, a los principios generales del derecho administrativo y a los principios generales del derecho, en ese orden.-
 - 5) Si hubiera discrepancia en un mismo plano, entre la media en escala y la acotada, primará esta última.-
 - 6) Si existiera discrepancia entre números y letras, prevalecerá el valor expresado en letras.-
 - 7) En el caso de ajuste alzado, si la suma de los parciales no coincidiera con el monto total expuesto en el formulario de cotización, prevalecerá este último y se prorrateará la diferencia entre todos los rubros.-
- Igual criterio se seguirá si existieran diferencias entre el valor de la oferta económica y el monto total expuesto en el formulario de cotización, prevaleciendo el valor indicado en la oferta económica.-

4.16 CAMBIO DE DOMICILIO DEL CONTRATISTA

En caso de modificarse el domicilio especial del CONTRATISTA durante la vigencia del CONTRATO y hasta la recepción definitiva de la Obra, aquel queda obligado a comunicar, dentro de las cuarenta y ocho (48) horas, en forma fehaciente al Departamento Ejecutivo Municipal su nuevo domicilio. -

4.17 CESIÓN DEL CONTRATO

El CONTRATO no podrá ser transferido ni cedido, total o parcialmente, salvo previa conformidad debidamente formalizada por parte del Departamento Ejecutivo Municipal, los que podrán denegar sin necesidad de invocar causa o fundamento alguno y sin que tal negativa otorgue ningún tipo de derecho a la CONTRATISTA.

PLIEGO DE BASES Y CONDICIONES GENERALES – LICITACIÓN PÚBLICA
Construcción Cordón Cuneta, Badenes, Pavimento y Repavimentación en el distrito de
Tornquist

En el caso de acordarse la transferencia o cesión, ésta deberá contener el cumplimiento de los extremos requeridos por el artículo 39 de la Ley N°6.021 y concordante de su Decreto Reglamentario.-

4.18 DERECHO DE RETENCIÓN

La CONTRATISTA renuncia formalmente a partir de la firma del CONTRATO con el Departamento Ejecutivo Municipal a ejercitar, respecto de ella, el derecho de retención previsto en los Artículos 1910, 2587 y concordantes del Código Civil sobre los bienes inmuebles que ocupe, con motivo de la ejecución de la obra objeto del CONTRATO, aun cuando sobrevinieran créditos a su favor de cualquier naturaleza o surgieran cuestiones de hecho o controversia jurídica entre las partes contratantes.-

Esta renuncia alcanza no sólo a las tierras sino también a las construcciones efectuadas o a las que ocupa la CONTRATISTA, con motivo de la ejecución de la obra objeto del CONTRATO.-

4.19 DESVALORIZACIÓN MONETARIA

El MUNICIPIO no reconocerá actualización por desvalorización monetaria, salvo disposición en contrario, prevista formalmente en el contrato. Cualquier instrumento que contradiga el presente pliego, será considerado inválido por las partes.-

5. PLAN DE TRABAJOS Y DE INVERSIONES, MULTAS Y SANCIONES

5.1 PLAN DE TRABAJOS E INVERSIONES

La programación de inversiones de la obra deberá prever el pago de un anticipo financiero, del treinta por ciento (30%) del monto total y será abonado al CONTRATISTA al inicio de la obra y descontado durante el transcurso de la misma en forma proporcional al avance físico de cada mes.-

En su plan de trabajos el ordenamiento del ítem se hará siguiendo la secuencia lógica de inicio de obra. Para cada uno de ellos se consignará el porcentaje de incidencia referida al total del CONTRATO de la obra a ejecutar.-

El plan de trabajos por el diagrama de barras deberá indicar el desarrollo de cada ítem del presupuesto, sin agruparlos. Sobre estos datos se definirá sobre el mismo gráfico la curva de inversiones.-

EL REPRESENTANTE TÉCNICO, de la oferta adjudicada, deberá concurrir a la oficina de Obras Públicas para notificarse de la aprobación u observación del Plan de Trabajos presentado. Si mediaren observaciones, las mismas se harán por única vez, debiendo presentarlo con las correcciones que correspondieren dentro de las 48 horas de efectuadas las observaciones. El comitente podrá exigir el ajuste, adecuación o modificación del Plan de Trabajos, lo que será notificado al adjudicatario, el que deberá adecuarlo en el plazo de tres (3) días. Esta modificación no generará derecho alguno al adjudicatario, al pago de gastos o indemnización por tal motivo.-

5.2 INICIACIÓN DE LAS OBRAS

PLIEGO DE BASES Y CONDICIONES GENERALES – LICITACIÓN PÚBLICA
Construcción Cordón Cuneta, Badenes, Pavimento y Repavimentación en el distrito de
Tornquist

Dentro del plazo que establezca el Pliego de Condiciones Particulares, el COMITENTE entregará una tenencia provisoria de los terrenos, procediéndose a efectuar el replanteo de la obra o de la demolición si la hubiere, labrándose un Acta de Iniciación de Obra, siendo la fecha consignada en la misma la única válida para computar el plazo contractual.-

En este acto estará presente el REPRESENTANTE TÉCNICO del CONTRATISTA. La incomparecencia de éste, así como cada día de retraso en la suscripción del Acta de Iniciación y Replanteo por parte del Contratista, será penada con la multa prevista en el artículo 5.7.-

5.3 AJUSTE DEL PLAN DE TRABAJOS Y DE INVERSIONES

El COMITENTE exigirá la reprogramación del Plan de Trabajos aprobado, toda vez que los trabajos presenten un desfase imputable al CONTRATISTA, que a su exclusivo juicio aconseje esta medida. Se exigirá al CONTRATISTA, la presentación de un Plan de Trabajos para el período faltante, que permita recuperar los atrasos experimentados y la terminación de la obra en su plazo contractual y un plan de inversiones reales para el período considerado.-

Para todos los efectos contractuales seguirá en vigencia el Plan aprobado originalmente. Las reprogramaciones que exija el COMITENTE del Plan de Trabajos y de Inversiones, serán presentadas dentro de los quince (15) días de solicitadas, debiendo quedar indefectiblemente aprobadas dentro de los treinta (30) días de presentadas, reservándose el COMITENTE para su revisión y aprobación, un plazo de cinco (05) días. Si al cabo de los treinta (30) días las reprogramaciones no se encuentran aprobadas, ya sea porque no han sido presentadas o porque su presentación ha ofrecido reparos que no fueron solucionados, el COMITENTE podrá confeccionarlo de oficio, resultando obligatoria al CONTRATISTA su aplicación sin que le asista a éste derecho a reclamo alguno.-

5.4 RITMO DE INVERSIONES

Durante la ejecución de la obra, se llevará un gráfico de inversión real, a precios básicos, superpuesto al agregado al CONTRATO, corregido por prórrogas si las hubiere.-

El COMITENTE podrá exigir aumento de actividad cada vez que la inversión esté un 5% (cinco por ciento) por debajo de la prevista. Si la inversión, en un momento dado resultare inferior al 20% (veinte por ciento) de la prevista, el COMITENTE podrá rescindir el CONTRATO por culpa del CONTRATISTA.-

Si el CONTRATISTA se adelantara al Plan de Trabajos y la inversión excediera la prevista, el COMITENTE podrá demorar los pagos ajustándose al Plan de Inversión aprobado.-

5.5 PRÓRROGA DEL PLAZO PARA LA EJECUCIÓN DE LA OBRA

Cuando el CONTRATISTA supere los plazos fijados en el Plan de Trabajos aprobado, se le podrá otorgar una prórroga, siempre que demuestre que la mora se ha producido por causas justificadas, conforme las previsiones contenidas en la Ley N°6.021 y su reglamentación.

PLIEGO DE BASES Y CONDICIONES GENERALES – LICITACIÓN PÚBLICA
Construcción Cordón Cuneta, Badenes, Pavimento y Repavimentación en el distrito de
Tornquist

Los pedidos de prórroga deberán ser presentados por nota de pedido dentro de los primeros diez (10) días del mes posterior a los hechos en que se funden. Los presentados fuera de plazo no serán considerados.-

Dentro de diez (10) días de otorgada la prórroga, el CONTRATISTA ajustará el Plan de Trabajos e Inversiones al nuevo plazo modificándolo a partir del mes en que se produjeron los hechos de origen de la prórroga y someterán el nuevo Plan a consideración del COMITENTE.-

La prórroga que puede acordarse no dará derecho al reconocimiento de ningún tipo de indemnización.-

El otorgamiento de la prórroga, así como también la consideración de las causas que justifican o no su otorgamiento serán evaluadas pura y exclusivamente por el COMITENTE. En caso de negativa y dentro del plazo de 10 días desde notificada la resolución, el CONTRATISTA podrá recurrir la resolución.-

5.6 MORA

La demora en la iniciación, desarrollo o terminación de los trabajos con respecto a los plazos estipulados, y todo incumplimiento contractual, dará lugar a la aplicación de las sanciones que más abajo se detallan sin que en ningún caso los retardos puedan justificarse por el solo hecho de no haber recibido el CONTRATISTA advertencias o comunicaciones del COMITENTE, acerca de la lentitud o demora en la iniciación o marcha de los trabajos. El CONTRATISTA quedará constituido en mora por el solo vencimiento de los plazos y por ese solo hecho se devengarán automáticamente las multas que quedará obligado a pagar sin necesidad de interpelación previa alguna.-

5.7 MULTAS

Las multas se aplicarán ante la mora en el cumplimiento de los plazos parciales, o en el total de la obra; en el incumplimiento de las órdenes de servicio y ante toda transgresión estipulada en el presente Pliego General, en el Pliego de Condiciones Particulares, y en la documentación anexa que así lo indique.-

Si el CONTRATISTA dejare vencer el plazo fijado para la firma del CONTRATO sin concurrir a efectuarlo, perderá la GARANTÍA a favor del COMITENTE y será suspendido en el Registro de Proveedores de la Municipalidad por el término de seis (06) meses a dos (02) años la primera vez, correspondiendo la eliminación del mencionado Registro en el caso de reincidencia.-

a) El equivalente al 0,33% (cero con treinta y tres por mil) sobre el monto del CONTRATO, por cada día de atraso en la iniciación de la obra según Plan de Trabajos aprobados.-

b) El equivalente al 0,33% (cero con treinta y tres por mil) sobre el monto del CONTRATO, se aplicará al CONTRATISTA por cada día corrido de suspensión de los trabajos, sin perjuicio de las otras penalidades que pudiera corresponderle por el incumplimiento de los plazos y por lo dispuesto por el Artículo 11.2 del presente Pliego.-

c) La mora en el incumplimiento de Órdenes de Servicio, dará lugar a la aplicación de una multa de 0,10% (cero con diez por mil) sobre el monto del CONTRATO por cada día de demora.

PLIEGO DE BASES Y CONDICIONES GENERALES – LICITACIÓN PÚBLICA
Construcción Cordón Cuneta, Badenes, Pavimento y Repavimentación en el distrito de
Tornquist

d) En caso de incumplimiento a disposiciones laborales, se aplicará una multa del 10% del salario mínimo de familia tipo vigente, por cada obrero que resulte perjudicado y en cada período de pago.-

e) El equivalente al 0,33% (cero con treinta y tres por mil) del monto del CONTRATO actualizado, por cada día de atraso en la terminación total de la obra al vencimiento del plazo contractual y hasta la solicitud de Recepción Provisoria.-

Cuando se hubieran aplicado multas por mora según incisos b), c) y d), la que le corresponde por terminación será reducida en el monto de aquellas, que tendrá siempre carácter preventivo.-

Si el importe de dichas multas fuera superior al de la terminación, se devolverá al CONTRATISTA, la diferencia entre los importes. Si la obra se terminare en plazo las multas serán íntegramente devueltas al CONTRATISTA.-

Para todos los casos establece que:

1°) El término de ejecución de las etapas definidas precedentemente, será el contractual más las ampliaciones que, solicitadas reglamentariamente, fueren acordadas.-

2°) La aplicación de multas no libera al CONTRATISTA de la responsabilidad que pudiera corresponderle por daños y perjuicios ocasionados al COMITENTE o a terceros. El monto total de las multas que se impongan no podrá superar el 15% (quince por ciento) del importe total del CONTRATO. En caso que se alcance el mencionado porcentaje, el COMITENTE podrá rescindir el CONTRATO por causas imputables a la CONTRATISTA.-

5.8 APLICACIÓN DE MULTAS

Las multas por incumplimiento del Plazo de Ejecución y las establecidas por infracción a las disposiciones de los diversos artículos de este Pliego y de la documentación anexa, serán retenidas por el COMITENTE de los Certificados a cobrar, los cuales quedan afectados a tal fin desde la suscripción del CONTRATO.-

En caso de que el monto de las Certificaciones liberadas al pago no alcancen a cubrir el importe de las multas devengada, el CONTRATISTA debe reintegrar en el término de diez (10) días la diferencia que resulte, vencido dicho plazo, el COMITENTE podrá ejecutar la GARANTÍA del CONTRATO y/o las GARANTÍAS con que se hubiesen sustituido los fondos de reparo.-

5.9 SANCIONES

La conducta del CONTRATISTA, durante todo el desarrollo de la obra, será comunicada al Registro de Proveedores de la Municipalidad.-

6. EJECUCIÓN

6.1 DE LA EJECUCIÓN

Las ejecuciones de las obras deberán ajustarse estrictamente a lo estipulado en el presente Pliego y demás DOCUMENTOS ANEXOS. El CONTRATISTA no podrá por sí, bajo ningún pretexto, hacer trabajo alguno que no se ajuste estrictamente al CONTRATO.

PLIEGO DE BASES Y CONDICIONES GENERALES – LICITACIÓN PÚBLICA
Construcción Cordón Cuneta, Badenes, Pavimento y Repavimentación en el distrito de
Tornquist

6.2 NIVELES

El CONTRATISTA estará obligado, cuando corresponda, a solicitar de la autoridad competente la determinación de niveles del terreno para el emplazamiento de la obra.

6.3 ALINEACIÓN

El CONTRATISTA estará obligado, cuando corresponda, a solicitar de la autoridad competente la determinación de límites del/los terreno/s (Líneas Municipales) para el emplazamiento de la obra.-

6.4 MATERIALES

Todo lo relacionado con el abastecimiento, aprobación, ensayos y prueba de los materiales, se regirá por lo dispuesto en las Especificaciones Técnicas que componen el presente Pliego y Documentación Anexa. El CONTRATISTA está obligado a emplear en la obra los materiales especificados en los documentos integrantes del CONTRATO y se le podrá requerir muestras de su procedencia, pruebas y ensayos a su exclusivo cargo.-

6.5 MATERIALES ACOPIADOS EN OBRA O FÁBRICA, ENSERES Y MÉTODOS

El CONTRATISTA estará obligado a tener siempre en la obra y disponible según CONTRATO, la cantidad de los materiales suministrados y que se requiera para la buena marcha de los trabajos, independientemente de lo obligado por el Plan de Acopio, (si lo hubiere), de acuerdo al Plan de Trabajos aprobado. El CONTRATISTA se sujetará en ése caso a las órdenes de la INSPECCIÓN, pero queda entendido que el hecho de que la misma no haya formulado observaciones sobre el particular, no lo eximirá de la responsabilidad que le concierne respecto de la mala calidad de las obras ejecutas, o la demora en terminarla.-

6.6 EJECUCIÓN DE LOS TRABAJOS DE ACUERDO CON SU FIN

El CONTRATISTA está obligado a ejecutar las obras contratadas de tal manera que a juicio del COMITENTE, sus diversos rubros resulten completos y adecuados a sus fines, en la forma establecida en los planos, especificaciones y demás documentos del CONTRATO y de acuerdo en todos los casos a las exigencias de los Organismos especializados.-

Queda convenido que, siendo las exigencias establecidas por los Organismos especializados las mínimas que deben reunir las obras, el CONTRATISTA se ha obligado a ejecutar dentro del precio contratado y sin que implique adicional alguno todo trabajo resultante del cumplimiento de aquellas, aún cuando los planos y especificaciones del CONTRATO carecieran de detalles sobre las mismas, o consignándose éstas, su previsión no alcance a cumplir o se oponga a lo reglamentado. Para el caso de que las exigencias o detalles contenidos en las especificaciones y planos, superaran las mínimas reglamentarias de los Organismos especializados, el CONTRATISTA deberá inexorablemente respetar o modificar el proyecto por propia decisión hasta el límite la reglamentación vigente, aun cuando contare con la aprobación del ente respectivo. Si lo hiciera, queda obligado a demoler y reconstruir los trabajos a su costa y cargo,

PLIEGO DE BASES Y CONDICIONES GENERALES – LICITACIÓN PÚBLICA
Construcción Cordón Cuneta, Badenes, Pavimento y Repavimentación en el distrito de
Tornquist

conforme a lo contratado y a simple requerimiento de la INSPECCIÓN por Orden de Servicio. En el caso que el CONTRATISTA solicite y obtenga del COMITENTE aprobación a una modificación de este carácter, queda obligado a reconocer la economía resultante de emplear la variante reglamentaria, la que propondrá anticipadamente a la ejecución del trabajo.-

6.7 TRABAJOS NO AJUSTADOS AL CONTRATO

Los trabajos que no estuviesen conformes con las Órdenes de Servicio comunicados al CONTRATISTA o que no respondiesen a las Especificaciones Técnicas contractuales, podrán ser rechazadas y en este caso el CONTRATISTA los demolerá y/o desmantelará volviéndolos a reconstruir de acuerdo a lo indicado en la documentación contractual, dentro del plazo que se fije, estando a su cargo los gastos y responsabilidades generados por esta causa. El CONTRATISTA retirará a su exclusiva costa y dentro del plazo que la respectiva orden señale, los materiales y elementos de toda clase que el COMITENTE rechazare, y si no lo hiciere, podrán ser desarmados o retirados por el COMITENTE sin necesidad de interpelación alguna, a costa del CONTRATISTA.-

6.8 ACEPTACIÓN O RECHAZO DE TRABAJOS

El hecho de que la INSPECCIÓN dejara de observar o rechazar trabajos de calidad inferior, o mal ejecutados, no implicará aceptación de los mismos resultando de aplicación lo establecido en el artículo anterior.-

6.9 ENSAYOS

El COMITENTE podrá exigir todos los ensayos convenientes para comprobar si los materiales y partes componentes de toda clase coinciden con los establecidos en el Pliego y reglamentos pertinentes.-

El personal y los elementos necesarios para este objeto serán facilitados y costeados por el CONTRATISTA. Éste además pagará cualquier ensayo que deba encomendarse a laboratorios que el COMITENTE determine.-

6.10 VICIOS EN LOS MATERIALES Y EN LAS OBRAS

Cuando se sospeche que existen vicios en trabajos no visibles, la INSPECCIÓN podrá ordenar las demoliciones o desmontajes y las reconstrucciones necesarias para cerciorarse del fundamento de sus sospechas y en el supuesto que los defectos fueran comprobados, todos los gastos originados por tal motivo estarán a cargo del CONTRATISTA, sin perjuicio de las sanciones que pudieran corresponderles. En caso contrario, las abonará el COMITENTE.-

Si los vicios se manifestaran en el transcurso del plazo de garantía, el CONTRATISTA deberá reparar o cambiar las obras defectuosas en el plazo que se fije, a contar desde la fecha de su notificación fehaciente. Transcurrido ese plazo, dichos trabajos podrán ser ejecutados por el COMITENTE o por Terceros, deduciéndose su importe de los créditos a liquidar a favor del CONTRATISTA o, en su caso, del fondo de reparo o de la garantía del contrato.-

PLIEGO DE BASES Y CONDICIONES GENERALES – LICITACIÓN PÚBLICA
Construcción Cordón Cuneta, Badenes, Pavimento y Repavimentación en el distrito de
Tornquist

La Recepción Final de los trabajos no trará el derecho del COMITENTE de exigir el resarcimiento de los gastos, daños o intereses que le produjera la reconstrucción de aquellas partes de las obras en las cuales se descubrieran ulteriormente fraude; tampoco libera al CONTRATISTA de las responsabilidades que determine el Código Civil.-

6.11 RELACIONES CON OTRO CONTRATISTAS

El CONTRATISTA deberá facilitar la marcha simultánea o sucesiva de los trabajos ejecutados por él y de los que el COMITENTE responsable de la coordinación de los mismos decida realizar directamente o por intermedio de otros CONTRATISTAS, debiendo cumplir las indicaciones que en tal sentido formule la INSPECCIÓN de obra, respecto al orden y coordinación de ejecución de los trabajos.-

La vigilancia general de la obra quedará a cargo del CONTRATISTA de las obras principales.- Convendrá asimismo con aquellos y con intervención decisiva de la INSPECCIÓN de obra en caso de desinteligencia, respecto a la ubicación de los materiales y enseres.-

Estará igualmente obligado a unir en forma apropiada su obra a la de los demás CONTRATISTAS o a la que realice directamente el COMITENTE ajustándose a las indicaciones que se les impartieran y a los Planos y Especificaciones. Cualquiera de los CONTRATISTAS que experimentare demoras o fuera entorpecido en sus trabajos hechos, faltas, negligencias o retrasos de otros CONTRATISTAS, deberá dar cuenta del hecho a la INSPECCIÓN en el término de 48 horas.-

6.12 ÓRDENES DE SERVICIO

Las Órdenes de Servicio que la INSPECCIÓN imparta durante la Ejecución de las obras, serán cronológicamente consignadas en un libro foliado por triplicado, sellado y rubricado por el COMITENTE que la INSPECCIÓN guardará bajo su exclusiva responsabilidad. Las enmiendas y raspaduras deberán estar debidamente salvadas.-

Toda orden de servicio deberá ser firmada por el CONTRATISTA o su REPRESENTANTE TÉCNICO dentro de las 48 horas del requerimiento de la INSPECCIÓN. En caso que el CONTRATISTA se negara, la INSPECCIÓN le dará una copia de la orden, dejando constancia de la entrega en el original, mediante la firma de un testigo. Quedando el CONTRATISTA notificado, comenzará a correr el plazo para su cumplimiento haciéndose pasible por su incumplimiento de las multas indicadas en los artículos 5.7 y 5.8. Se considerará que toda Orden de Servicio está comprendida dentro de las estipulaciones del CONTRATO, el que no importa modificación de lo pactado ni encomienda de trabajos adicionales, salvo el caso de que en la se hiciera manifestación explícita en contrario; aun cuando el CONTRATISTA considere que la Orden de Servicio no se ajusta o modifica los términos del CONTRATO deberá notificarse de ella, manifestando por escrito su disconformidad con la orden recibida, sin perjuicio de presentar al COMITENTE por intermedio de la INSPECCIÓN de obra y en término de quince (15) días fundando las razones que le asisten para observar la orden recibida.-

PLIEGO DE BASES Y CONDICIONES GENERALES – LICITACIÓN PÚBLICA
Construcción Cordón Cuneta, Badenes, Pavimento y Repavimentación en el distrito de
Tornquist

Trascurrido el plazo anterior sin hacer uso de ese derecho, el hecho que el CONTRATISTA se oponga a cumplir cualquier Orden de Servicio no lo eximirá de la obligación de cumplirla, si ella fuera reiterada.-

En el caso de incumplimiento, se hará pasible de una multa de acuerdo a los términos de los artículos 5.7 y 5.8 pudiendo además el COMITENTE mandar ejecutar en cualquier momento, a costa de aquel, los trabajos ordenados, deduciéndose su importe del primer certificado que se le extienda y en caso necesario del fondo de reparo. El incumplimiento o atraso de una Orden de Servicio que tenga fijados plazos o fechas para comienzo o terminación, hará incurrir al CONTRATISTA en mora parcial, haciéndose pasible de las penalidades que se establecen en los artículos 5.6, 5.7 y 5.8.

En caso de que la Orden de Servicio no fuere recibida por la CONTRATISTA o su REPRESENTANTE TÉCNICO dentro del plazo previsto por este artículo, sin perjuicio de la aplicación de la multa que pudiere corresponder, la inspección podrá comunicar el contenido de la Orden de Servicio al CONTRATISTA mediante telegrama, carta documento, telegrama colacionado, cédula de notificación y/o cualquier otro medio fehaciente. El acuse de recibo, será comprobante suficiente para tener al CONTRATISTA por notificado.-

6.13 NOTAS DE PEDIDO

Las comunicaciones que requiera el CONTRATISTA para observar, solicitar, aclarar o definir detalles de ejecución y demás actos o situaciones para la marcha normal de los trabajos y que por su índole deban quedar consignadas por escrito, serán cronológicamente consignadas en un libro foliado por triplicado destinado a ese solo efecto y se procederá de acuerdo a lo indicado en el Artículo 6.12.-

6.14 VIGILANCIA Y ALUMBRADO DE LA OBRA

Al CONTRATISTA le incumbe la responsabilidad respecto de la vigilancia continua de la obra para prevenir robos o deterioros de los materiales y/o partes componentes y/u otros bienes propios o ajenos, así como lo relativo al servicio de prevención de accidentes que puedan afectar a bienes o personas de la administración o de terceros. A tal fin establecerá una vigilancia permanente en la obra hasta la recepción provisoria de las obras.-

Las entradas al obrador serán custodiadas durante las 24 horas del día.-

El CONTRATISTA colocará luces de peligro y distribuirá en el obrador la cantidad necesaria de artefactos de iluminación, que a exclusivo criterio de la INSPECCIÓN permita hacer efectiva la vigilancia y tomará medidas de precaución en todas aquellas partes que por su naturaleza y situación hagan temer accidentes durante el transcurso de la construcción.-

La adopción de las medidas a que se alude precedentemente, no eximirá al CONTRATISTA de las consecuencias de los hechos que allí se prevean.-

6.15 CARTEL DE OBRA

PLIEGO DE BASES Y CONDICIONES GENERALES – LICITACIÓN PÚBLICA
Construcción Cordón Cuneta, Badenes, Pavimento y Repavimentación en el distrito de
Tornquist

La CONTRATISTA deberá a su exclusiva costa colocar el Cartel / los Carteles de Obra que especifique la INSPECCIÓN de obra.-

Serán colocado/s donde la INSPECCIÓN lo indique, permaneciendo en obra hasta la Recepción Provisoria de la misma, cualquier deterioro parcial o total, deberá ser subsanado por la CONTRATISTA.-

6.16 OBRADOR

El Obrador tiene por objeto el almacenamiento de materiales y herramientas, vestuarios y sanitario (baño) para el personal. Responderá a las estrictas necesidades de la obra, por lo que sus características y contenidos serán definidos por la inspección de la misma. Todos los edificios provisionales serán conservados en perfecto estado de higiene por la CONTRATISTA, estando también a su cargo el alumbrado, la provisión y distribución de agua de los mismos.-

6.17 LIMPIEZA DE OBRA

Durante la ejecución de las obras y hasta la Recepción Provisoria de las mismas, el CONTRATISTA deberá mantener limpios y despojados de residuos los predios y/o veredas y calzadas comprendidos por la obra.-

6.18 ACTOS DE INDISCIPLINA

Las faltas de respeto a los INSPECTORES o al personal del COMITENTE, o cualquier otro acto de indisciplina por parte del personal del CONTRATISTA, obligará a éste a retirar de la obra a quien o quienes cometieras sin perjuicio de la aplicación de las sanciones previstas en el artículo 5.7, si correspondieran.-

7. RESPONSABILIDAD

7.1 DE LA RESPONSABILIDAD DEL CONTRATISTA

El CONTRATISTA y su REPRESENTANTE TÉCNICO son responsables de la correcta interpretación de Planos y Pliegos para la realización de la obra y responderán por vicios y deficiencias que puedan observarse durante la Ejecución y Conservación de las mismas hasta su Recepción Definitiva, sin perjuicio de la responsabilidad que el Código Civil, en sus artículos 1273, 1274 y 1275 , establece con posterioridad a la Recepción Definitiva.-

7.2 DE LA RESPONSABILIDAD TÉCNICA

El REPRESENTANTE TÉCNICO con incumbencia en la materia objeto de la obra concursada por la presente Licitación, y determinado en el Artículo 2.2 gestionará y firmará las presentaciones que dieran lugar a tramitaciones de carácter técnico y estará presente en todas las operaciones de este tipo que sea necesario realizar en el curso de la construcción, tales como: replanteo, prueba de obra, etc., debiendo firmar las actas respectivas.-

La incomparecencia del REPRESENTANTE TÉCNICO, o su negativa a firmar las actas inhabilita al CONTRATISTA por reclamos inherentes a la operación realizada.-

PLIEGO DE BASES Y CONDICIONES GENERALES – LICITACIÓN PÚBLICA
Construcción Cordón Cuneta, Badenes, Pavimento y Repavimentación en el distrito de
Tornquist

7.3 CUMPLIMIENTO DE OBLIGACIONES LABORALES

El CONTRATISTA deberá dar estricto cumplimiento a las normas de derecho laboral previsional vigentes, siendo el CONTRATISTA el único responsable para el COMITENTE. En materia de seguridad e higiene el contratista deberá dar cumplimiento a las Leyes 19.857 y 24.557 de Riesgo de Trabajo, al Decreto N°911/96 sobre Condiciones de Seguridad e Higiene y a las Resoluciones N°231/96, 51/97, 3 y 319/99 de la Superintendencia de Riesgo de Trabajo y a la Resolución MTGP N°135/2020.-

Asimismo deberá llevar registros y demás documentos que le permitan acreditar en cualquier tiempo ante el COMITENTE, que dichas normas son cumplidas con respecto a todo el personal empleado en la obra.-

Toda infracción al cumplimiento de estas obligaciones importará negligencia a los efectos de la rescisión del CONTRATO por culpa del CONTRATISTA y habilitará al COMITENTE para suspender la tramitación y pago de certificados de obra.-

Si las INSPECCIONES verificaran que el pago de los obreros y el cumplimiento de las leyes laborales y previsionales no se hacen en la forma establecida por las disposiciones vigentes, el CONTRATISTA será pasible de una multa de acuerdo a lo establecido en los Artículos 5.7 y 5.8, pudiendo, el COMITENTE, abonar directamente al personal obrero afectado a la obra los jornales adeudados y practicar depósitos no integrados, por cuenta y orden del CONTRATISTA y con cargo a sus créditos o, en su caso, a las GARANTÍAS integradas.-

El CONTRATISTA no podrá impugnar los pagos que se realicen cuando el COMITENTE no haya suministrado la documentación necesaria para liquidarlos, llevados en forma legal.-

7.4 CUMPLIMIENTO DE NORMAS LEGALES

Será por cuenta del CONTRATISTA el pago de las multas y el resarcimiento de los perjuicios o intereses si cometiere cualquier infracción a las disposiciones legales y/o previsionales en vigencia de cualquier jurisdicción nacional, provincial o municipal.-

7.5 CONTROL DE OBRA Y RESPONSABILIDAD

El control de la obra por parte del COMITENTE no disminuirá de ningún modo y en ningún caso la responsabilidad del CONTRATISTA que deberá controlar el proyecto y los cálculos antes de la construcción y ejecutarla haciéndose responsable por toda omisión, accidentes, daños y contratiempos, siniestros, utilización de materiales y enseres, marcas, nombres, etc. así como la variación de los planos y especificaciones de los trabajos.-

7.6 RESPONSABILIDAD HACIA TERCEROS

El CONTRATISTA es exclusivamente responsable de toda reclamación o acción de terceros que pudieran establecerse por razón de cualquier daño o perjuicio ocasionado a personas o cosas por la obra o sus anexos, ya sea por cualquier material, maquinaria o implementos utilizados en

PLIEGO DE BASES Y CONDICIONES GENERALES – LICITACIÓN PÚBLICA
Construcción Cordón Cuneta, Badenes, Pavimento y Repavimentación en el distrito de
Tornquist

las obras o por negligencia, culpa, omisión o imprudencia de él y/o de sus empleados y/u obreros afectados a la ejecución de las obras a su cargo.-

7.7 SEGUROS

El CONTRATISTA no podrá iniciar las obras, si previamente no ha asegurado contra riesgos de accidentes de trabajo a todo el personal afectado a la obra.-

Asimismo, el CONTRATISTA tomará seguro por las responsabilidades civiles por daños y perjuicios a terceros o de propiedad de terceros, con cláusula de no repetición a favor de la Municipalidad de Tornquist.-

Los seguros los contratará en empresas aseguradoras de capital nacional, a satisfacción del COMITENTE, debiendo entregar a éste con anterioridad a la iniciación de los trabajos las pólizas correspondientes.-

Bajo ningún concepto se admitirá el auto-seguro.-

Al presentar las respectivas pólizas de seguro exigidas, el CONTRATISTA deberá acompañar los recibos oficiales del pago de las primas reservándose el COMITENTE el derecho de su verificación.-

En todos los casos, las pólizas deberán establecer expresamente que mantendrán su vigencia respecto del COMITENTE por el término de las obligaciones contractuales, independientemente de los pagos pactados con el COMITENTE.-

Los seguros deberán mantenerse con valores actualizados, y las pólizas deberán ser endosadas a favor del COMITENTE.-

7.8 GARANTÍA DE MATERIALES Y TRABAJOS

El CONTRATISTA garantizará la buena calidad de los materiales aportados y la correcta ejecución de los trabajos y responderá por las degradaciones y/o averías que pudieran experimentar las obras por efectos de la intemperie o por otras causas, no imputables al mal uso. En consecuencia, y hasta la Recepción Definitiva de los trabajos, la reparación de los desperfectos quedará exclusivamente a su cargo.-

7.9 DAÑOS A PERSONAS Y COSAS

El CONTRATISTA tomará a su debido tiempo las precauciones necesarias para evitar daños a las obras que ejecute, a las personas que dependan de él, a las del COMITENTE e INSPECCIÓN destacadas en la obra, a terceros y a las propiedades o cosas de terceros, que se pudieran originar por cualquier causa.-

El resarcimiento de los perjuicios que se produjeran, correrá por cuenta exclusiva del CONTRATISTA, salvo que acredite que tales perjuicios se hayan producido por razones de caso fortuito o fuerza mayor. Esta responsabilidad subsistirá hasta la Recepción Definitiva de la obra.-

El COMITENTE podrá retener en su poder las sumas que adeudara al CONTRATISTA, el importe que estime conveniente hasta que las reclamaciones o acciones que llegaran a formularse por

PLIEGO DE BASES Y CONDICIONES GENERALES – LICITACIÓN PÚBLICA
Construcción Cordón Cuneta, Badenes, Pavimento y Repavimentación en el distrito de
Tornquist

algunos de aquellos conceptos, sean definitivamente resueltas y hayan satisfecho las indemnizaciones a que hubieren dado lugar en derecho.-

8. CONTRALOR DE OBRA

8.1 SUPERVISIÓN GENERAL

Las tareas de supervisión general de las obras estarán a cargo del personal profesional del COMITENTE, a cuyo efecto se le entregará una nómina del personal autorizado al CONTRATISTA. El CONTRATISTA, por su parte, deberá facilitar ampliamente el cometido de las mismas.-

8.2 INSPECCIONES DE LA OBRA

La INSPECCIÓN de obra estará a cargo de los profesionales que designe el COMITENTE. Éste comunicará por nota al CONTRATISTA cuáles son las personas autorizadas para visitar la obra en cualquier momento sin previo permiso y cuales están autorizadas para dar órdenes escritas con carácter de INSPECCIÓN.-

El CONTRATISTA facilitará ampliamente la vigencia y contralor de las obras “in situ”. La inobservancia a esta obligación, hará pasible al CONTRATISTA de las sanciones que el COMITENTE resuelva aplicar al Artículo 5.7 y 5.8.-

8.3 REPRESENTANTE TÉCNICO

A los efectos de la conducción de los trabajos y de las responsabilidades técnicas consiguientes de acuerdo con la naturaleza e importancia de los mismos, deberá hallarse al frente de la obra una persona técnicamente capacitada, Ingeniero en Construcciones o Ingeniero Civil aceptado por el COMITENTE.-

La CONTRATISTA deberá presentar contrato rubricado por el profesional actuante en la REPRESENTACIÓN TÉCNICA DE OBRA, visado por el Colegio Profesional correspondiente.-

Será una condición indispensable para la Recepción Provisoria de Obra, la presentación ante el COMITENTE de los comprobantes de aportes de honorarios profesionales por parte del REPRESENTANTE TÉCNICO de obra.-

8.4 REPRESENTANTE EN OBRA

A los cinco (5) días de la firma del CONTRATO, el CONTRATISTA presentará a la aceptación del COMITENTE su representante en obra, el que deberá ser Ingeniero en Construcciones o Ingeniero Civil. **Deberá estar permanentemente en obra.**

En ausencia del REPRESENTANTE TÉCNICO en obra, el representante en obra tendrá a cargo la conducción de los trabajos y estará autorizado para recibir órdenes de la INSPECCION, notificarse de órdenes de servicio y darles cumplimiento. La firma del representante de obra obliga a la CONTRATISTA ante el COMITENTE.-

La aceptación de un Representante no releva al CONTRATISTA ni al REPRESENTANTE TÉCNICO de las responsabilidades que le competen de acuerdo a lo establecido por el presente Pliego, ni

PLIEGO DE BASES Y CONDICIONES GENERALES – LICITACIÓN PÚBLICA
Construcción Cordón Cuneta, Badenes, Pavimento y Repavimentación en el distrito de
Tornquist

de la vigencia periódica de los trabajos, debiendo este último estar presente cuando así lo exigiese la INSPECCIÓN.-

8.5 PERSONAL DE CONTROL TÉCNICO DEL CONTRATISTA

A los efectos de establecer un mejor contralor de las obras, de acuerdo con la naturaleza e importancia de las mismas, EL CONTRATISTA deberá disponer de un número adecuado, a juicio del COMITENTE, de profesionales y/o técnicos designados al efecto.-

8.6 CONTROL DE LOS TRABAJOS QUE DEBAN QUEDAR OCULTOS

El CONTRATISTA se abstendrá de amurar, rellenar y/o tapar los trabajos antes de que estos hayan sido revisados por la INSPECCION y avisará con 48 horas de anticipación a su ejecución para que este control pueda efectuarse sin ocasionar demoras o pérdidas de materiales.-
En caso de no hacerlo, la INSPECCIÓN hará demoler, dismantelar, descubrir o destapar lo que fuere necesario, para inspeccionar o medir debidamente y los gastos que esto origine serán por cuenta del CONTRATISTA exclusivamente.-

8.8 DOCUMENTOS QUE EL CONTRATISTA GUARDARÁ EN LA OBRA

El CONTRATISTA conservará en la obra una copia ordenada y actualizada de los documentos contractuales a los efectos de facilitar el debido contralor e inspección de los trabajos.-

8.9 DOCUMENTACIÓN GRÁFICA DE LA MARCHA DE LA OBRA

EL CONTRATISTA deberá proveer a su cargo del 1 al 5 de cada mes y en cantidad suficiente a juicio del COMITENTE un mínimo de 10 fotografías digitalizadas tomadas desde los mismos focos, secuencialmente, que destaquen en forma objetiva el ritmo y marcha de los trabajos efectuados en ese lapso, con el fin de obtener de la obra una documentación gráfica adecuada.-
El primer juego de fotografías corresponderá al terreno en ocasión de su entrega, y con él se entregará un plano de conjunto consignándose en él puntos de vista de las tomas de las distintas fotografías.-

9. FORMAS DE MEDICIÓN, CERTIFICACIÓN Y PAGO DE LAS OBRAS

9.1 NORMAS DE MEDICIÓN DE LAS OBRAS

Se establecerá por cada rubro el porcentaje total acumulado de obra ejecutado el que se obtendrá por medio de una planilla de medición, ajustada al sistema constructivo adoptado. En dicha planilla se fijarán los porcentajes de incidencia de las diversas tareas que compone cada rubro, agrupadas con relación a la afinidad y continuidad de trabajo que guarden entre sí.-
El total acumulado de la obra ejecutada obtenido del rubro en la forma detallada precedentemente, se volcará en la “Planilla de Medición Resumen”. En dicha planilla estará establecido el porcentaje de incidencia con relación al costo total de la obra. Del porcentaje total ejecutado del rubro, aplicado al porcentaje de incidencia del mismo, resultará el porcentaje a certificar.-

PLIEGO DE BASES Y CONDICIONES GENERALES – LICITACIÓN PÚBLICA
Construcción Cordón Cuneta, Badenes, Pavimento y Repavimentación en el distrito de
Tornquist

9.2 MEDICION DE LOS TRABAJOS, EXTENSIÓN DE LOS CERTIFICADOS

Los trabajos efectuados de acuerdo al CONTRATO serán medidos o estimados en su avance el último día hábil de cada mes, con asistencia y firma del CONTRATISTA o su REPRESENTANTE TÉCNICO y la INSPECCIÓN consignarán de inmediato sus resultados a los fines de la correspondiente certificación. Las formalidades y detalles del instrumento en que conste el resultado del estado de las obras se ajustarán a lo establecido en el Artículo 9.1. Dentro de los cinco (5) días hábiles anteriores a la fecha de certificación, se practicará la medición, se extenderá la planilla de medición de obra. Con ella el COMITENTE preparará el certificado y le entregará al CONTRATISTA una copia simple.-

En caso de disconformidad de parte del CONTRATISTA, se extenderá de todas maneras la Planilla de Medición con los resultados obtenidos por la INSPECCIÓN difiriendo para la liquidación final el ajuste de las diferencias sobre las que no hubiere acuerdo. Los certificados constituirán en todos los casos, documentos provisionales para pagos a cuenta sujeto a posteriores rectificaciones, hasta tanto se produzca la liquidación final.-

9.3 PAGOS DE CERTIFICADOS A CARGO DEL MUNICIPIO

La programación de inversiones de la obra prevé el pago de un anticipo financiero del 30% (treinta por ciento) del monto contractual. La devolución del mismo se efectuará descontando de cada certificado de obra dicho porcentaje, hasta completar el 100% de la certificación.- Dentro de los quince (15) días siguientes a la firma del contrato, se emitirá un certificado de Anticipo Financiero, cuyo importe será equivalente al porcentaje de anticipo acordado, que deberá ser garantizado en su totalidad mediante Póliza de Seguro de Caución. -

Independientemente de las mediciones de avance de obra y certificaciones correspondientes conformados de acuerdo a las formalidades que contempla el presente pliego, el monto a abonarse por la totalidad de la obra y por todo concepto será fijo e inamovible, y se corresponderá con el valor consignado en el contrato de obra que se celebre a tal fin.-

Por provenir los fondos para la financiación de la Obra de Entes Gubernamentales Provinciales a partir de convenios celebrados con el Municipio, el Pago de la misma se efectuará en función de la oportunidad en que se produzca la percepción de los fondos respectivos.-

La forma de pago indicada se complementará con lo que establezca para tal fin, el Pliego de Bases y Condiciones Particulares.-

9.4 FONDO DE REPARO

La CONTRATISTA deberá presentar una Póliza de Seguro de Caución en garantía, sustituyendo al 5% del monto del CONTRATO, a favor de la Municipalidad de Tornquist.-

La GARANTÍA quedará en poder del COMITENTE hasta la Recepción Definitiva de las obras, con la finalidad de constituirse en garantía de la correcta y oportuna ejecución de los trabajos, y para hacer frente a las reparaciones que fueran necesarias y que el CONTRATISTA no ejecutare cuando le fueron ordenadas, como así también para afrontar el pago de las multas que se

PLIEGO DE BASES Y CONDICIONES GENERALES – LICITACIÓN PÚBLICA
Construcción Cordón Cuneta, Badenes, Pavimento y Repavimentación en el distrito de
Tornquist

hubieren impuesto de conformidad a los Artículos 5.7 y 5.8 del presente Pliego y que no hubiese satisfecho luego de la fehaciente intimación u otros cargos que correspondieran de acuerdo con lo previsto en el presente Pliego o en el de Condiciones Particulares.-

9.5 REDETERMINACIÓN DE PRECIO

Serán analizadas las redeterminaciones de precios, emergentes de la aplicación del procedimiento establecido en el Decreto 290/2021 (REDETERMINACIÓN DE PRECIOS DE LOS CONTRATOS DE OBRA PÚBLICA REGIDOS POR LA LEY 6021. ESTABLECE COMO AUTORIDAD DE APLICACIÓN AL MINISTERIO DE INFRAESTRUCTURA Y SERVICIOS PÚBLICOS) Reglamentada por Resolución 943/2021 del Ministerio de Infraestructura y Servicios Públicos.-

9.5 ADICIONALES Y ECONOMÍAS

El comitente podrá ordenar la ejecución de tareas conexas o complementarias a las previstas en los distintos ítems, estén o no contempladas en el presente pliego, pero que resultaren necesarias o convenientes para la realización de los objetivos de la contratación. Dichas tareas deberán ser cotizadas por la contratista y su valor será el que se establezca de acuerdo al mecanismo dispuesto por la Ley 6021.-

- a) El precio de los adicionales y economías que se originen en alternaciones o modificaciones de proyecto será establecido de acuerdo al análisis de precios a la fecha de la licitación que practique el COMITENTE, basándose en las planillas presentadas por el CONTRATISTA y de común acuerdo entre las partes. De no llegarse a un acuerdo sobre los precios, los trabajos deberán ser ejecutados obligatoriamente por el CONTRATISTA, a quien se le reconocerá el costo real de los mismos, más los porcentajes de los gastos generales y beneficios que correspondan.-
- b) El CONTRATISTA no podrá reclamar excedente de pago por trabajos adicionales ejecutados sin previa autorización escrita, impartida por el COMITENTE.-
- c) Conjuntamente con el estudio de cada modificación de obra deberán establecerse las variaciones respectivas del Plan de Trabajo que fueran necesarias y eventualmente del plazo de ejecución contractual, todo lo cual una vez aprobado, quedará incorporado automáticamente al CONTRATO original, rigiendo las restantes estipulaciones establecidas, inclusive las variaciones de costo.-
- d) El CONTRATISTA no podrá reclamar adicionales por utilizar materiales o procedimientos no previstos en la documentación contractual de acuerdo a lo establecido en los artículos 6.6 y 6.7 del presente Pliego.-

10. RECEPCIÓN

10.1 RECEPCIÓN PROVISORIA

La obra será recibida provisoriamente por una comisión que al efecto designará el Comitente, cuando se encuentre terminada de acuerdo al CONTRATO y se hayan cumplido satisfactoriamente las pruebas establecidas en la documentación contractual. Se verificará el estado de los trabajos y si no presentaran objeciones, la obra quedará recibida provisoriamente

PLIEGO DE BASES Y CONDICIONES GENERALES – LICITACIÓN PÚBLICA
Construcción Cordón Cuneta, Badenes, Pavimento y Repavimentación en el distrito de
Tornquist

y el plazo de GARANTIA correrá desde la fecha en que se firme el Acta de Recepción Provisoria. La Recepción Definitiva tendrá lugar a los 365 días corridos de la firma del Acta Provisional.- Si las obras no estuvieran ejecutadas con arreglo a las condiciones del CONTRATO y DOCUMENTOS ANEXOS, se podrá suspender la recepción, considerándose la obra como no terminada, postergándose la recepción provisoria, hasta que todas las fallas estén corregidas y la obra se encuentre ejecutada de acuerdo al CONTRATO. A ese efecto, se fijará un plazo para que la obra sea terminada, sin perjuicio de la aplicación de las sanciones establecidas, vencido el cual se procederá a una nueva verificación del estado de los trabajos.- Si el CONTRATISTA no corrigiere las objeciones en el plazo acordado, el COMITENTE podrá corregirlas con su propio personal o el de terceros, afectando los fondos necesarios de la GARANTIA o fondo de REPARO, sin necesidad de notificación expresa al CONTRATISTA.- De la Recepción Provisional se labrará un Acta en presencia del CONTRATISTA o su Representante debidamente autorizado. En dicha Acta se consignará la fecha de la efectiva terminación de los trabajos, que no podrá ser anterior a la fecha de solicitud del CONTRATISTA, a partir de la cual correrá el plazo de GARANTIA.- En caso de que el CONTRATISTA o su Representante no concurrieren en la fecha fijada a presenciar el acto o no contestase la invitación, que deberá hacerse en forma fehaciente con mención del día y la hora, la Comisión correspondiente efectuará la Recepción Provisional dejando constancia en el Acta, de la citación y la ausencia del CONTRATISTA y éste perderá su derecho a impugnar los resultados de la Recepción.- Si la autoridad competente lo considera necesario podrá recibir provisoriamente la obra con observaciones menores que a su juicio no dificulten el normal uso de las mismas.- Será requisito esencial para la Recepción Provisoria de la Obra la presentación de los comprobantes de pago de la totalidad de los aportes realizados en concepto de honorarios profesionales por REPRESENTACION TÉCNICA ante la Caja de Previsión Social para Agrimensores, Ingenieros y Técnicos de la Provincia de Buenos Aires.-

10.2 PLAZO DE GARANTIA

Durante el plazo de GARANTÍA, que será de TRESCIENTOS SESENTA Y CINCO (365) días corridos, (contados a partir de la fecha que consigne el Acta de Recepción Provisoria), el CONTRATISTA será responsable de la conservación y vigilancia de las obras y de las reparaciones requeridas por los defectos o desperfectos provenientes de la mala calidad o ejecución deficiente de los trabajos. La responsabilidad del CONTRATISTA incluye la conservación, hasta la recepción definitiva de la obra, de aquellas partes para las que se hayan efectuado las Recepciones Parciales Provisionales a las que se refiere el Artículo 10.4. Se exceptúan de la presente obligación los defectos resultantes del uso indebido de las instalaciones.-

10.3 RECEPCION DEFINITIVA

Transcurrido el plazo de GARANTIA tendrá lugar la Recepción Definitiva de la Obra que se efectuará con las mismas formalidades que la Provisoria previa comprobación del buen estado

PLIEGO DE BASES Y CONDICIONES GENERALES – LICITACIÓN PÚBLICA
Construcción Cordón Cuneta, Badenes, Pavimento y Repavimentación en el distrito de
Tornquist

de las mismas y verificación del correcto funcionamiento de las instalaciones, a cuyo efecto se realizarán las pruebas que el COMITENTE estime necesarias, pudiéndose repetir parcial o totalmente las establecidas para la Recepción Provisional. Si la obra se encontrase en condiciones, se procederá a la Recepción Definitiva, dejándose constancia en el Acta respectiva.- En caso de observarse defectos, se acordará un plazo para su corrección. Vencido el plazo acordado sin haberse subsanado las objeciones por parte del Contratista, el COMITENTE procederá a recibir la obra de oficio, corrigiéndola con su propio personal o el de terceros y tomándose los fondos necesarios de la GARANTIA constituida, sin perjuicio de las sanciones que se apliquen en el Registro de Proveedores.-
De las Actas de Recepción deberá entregarse al CONTRATISTA una copia autenticada.-

10.4 RECEPCIONES PARCIALES

La recepción provisoria será una sola, a la terminación total de los trabajos, aún cuando para su ejecución hubieran regido plazos parciales o que el COMITENTE las autorice cuando lo considere conveniente.-
En caso de Recepciones Parciales Provisionales, cumplido el Plazo de garantía, se practicarán también fraccionadamente las Recepciones Parciales Definitivas.-

10.5 DEVOLUCION DE GARANTIA CONTRACTUAL Y FONDO DE REPARO

El importe del fondo de reparo o los saldos que hubiese de estos importes, le será devuelto al CONTRATISTA a la firma de la Recepción Definitiva de las obras por el COMITENTE y una vez satisfechas las indemnizaciones por daños y perjuicios o cualquier otra deuda que corra por su cuenta.-

10.6 RESPONSABILIDAD POSTERIOR A LA RECEPCION

Queda expresamente establecido que la Recepción Provisional o Definitiva de las obras sin reservas, no exime al CONTRATISTA del pago de multas que pudieran corresponder por incumplimiento del plazo de ejecución de los trabajos, ni del resarcimiento de los daños y perjuicios que le sean imputados. Con posterioridad a la Recepción Definitiva, el CONTRATISTA se responsabiliza de las obras de acuerdo a las prescripciones del CÓDIGO CIVIL COMERCIAL y demás leyes vigentes-

11. RESCISION DEL CONTRATO

11.1 RESCISION

En caso de muerte del CONTRATISTA, el CONTRATO quedará rescindido, a menos que los herederos ofrezcan llevar a cabo las obras bajo las condiciones estipuladas en aquél.-
El COMITENTE fijará los plazos de presentación del ofrecimiento y podrá admitirlo o desecharlo sin que, en este caso, tengan dichos sucesores derecho a indemnización alguna.-
En caso de aceptación se exigirá que los sucesores unifiquen su personería ante el COMITENTE.-

PLIEGO DE BASES Y CONDICIONES GENERALES – LICITACIÓN PÚBLICA
Construcción Cordón Cuneta, Badenes, Pavimento y Repavimentación en el distrito de
Tornquist

En caso de quiebra, liquidación sin quiebra, o concurso civil de acreedores del CONTRATISTA, se producirá de pleno derecho la rescisión del CONTRATO.-

11.2 RESCISION POR EL COMITENTE

El COMITENTE tendrá derecho a la rescisión del CONTRATO, sin necesidad de intervención judicial en los siguientes casos:

a) Cuando el CONTRATISTA se halle culpable de fraude, grave negligencia o contravención a las obligaciones y condiciones estipuladas en el CONTRATO.-

b) Cuando el CONTRATISTA proceda a la Ejecución de las obras con lentitud, de modo que la parte ejecutada no corresponda al tiempo previsto en los planes de trabajo, y a juicio del COMITENTE no puedan terminarse en los plazos estipulados.-

En tal supuesto se intimara al CONTRATISTA para que ponga los medios necesarios, que se fije, procediéndose a la rescisión si no se adoptase las medidas exigidas en ese objeto.-

c) Cuando el CONTRATISTA se exceda del plazo en el Pliego de Condiciones para la iniciación de las obras, a menos que el CONTRATISTA demostrase a juicio del COMITENTE que la demora en la iniciación de las obras se ha producido por causas no imputables al CONTRATISTA y ofrezca cumplir su compromiso, en cuyo caso el plazo será prorrogado.-

En el caso en que no corresponda el otorgamiento de esa prórroga o concedida esta, el CONTRATISTA tampoco diera comienzo a los trabajos en el nuevo plazo fijado, el CONTRATO quedara rescindido.-

d) Cuando el CONTRATISTA abandonase las obras o interrumpiere los trabajos por un plazo mayor de cinco (5) días en tres (3) ocasiones, o cuando el abandono o interrupción sea continuado por el termino de treinta (30) días corridos.

e) Cuando el CONTRATISTA transfiera en todo o en parte el CONTRATO se asocie con otros para la construcción o subcontrate sin previa autorización por escrito del COMITENTE.-

f) Cuando el ritmo de inversiones previsto en el Artículo 5.4 en algún momento resultara inferior a un 20% de la prevista.-

g) Cuando el monto total de las multas impuestas sobrepase al 15% del importe del CONTRATO actualizado.-

11.3 CONSECUENCIA DE LA RESCISIÓN POR EL COMITENTE

Resuelta la rescisión del CONTRATO por el COMITENTE, ello tendrá las consecuencias que a continuación se señalan:

A) El CONTRATISTA responderá por los perjuicios que sufra el COMITENTE a causa del nuevo CONTRATO que se celebre para la continuación de las obras o por la ejecución directa de las mismas, con los siguientes alcances:

1) En los supuestos mencionados en el incisos a) y c) del Artículo 11.2, el CONTRATISTA independientemente del pago de los daños y perjuicios pertinentes, perderá el FONDO DE GARANTIA previsto en el Artículo 4.6.-

PLIEGO DE BASES Y CONDICIONES GENERALES – LICITACIÓN PÚBLICA
Construcción Cordón Cuneta, Badenes, Pavimento y Repavimentación en el distrito de
Tornquist

2) En los demás casos de rescisión por culpa del CONTRATISTA, este perderá el FONDO DE GARANTIA del Artículo 4.6 y responderá por los daños y perjuicios que excedieran del monto de dicho fondo.-

B) El COMITENTE tendrá derecho al uso, si así lo estima conveniente, de la o las patentes que pudieren amparar a materiales, elementos o sistemas constructivos que hubiera usado o previsto usar el CONTRATISTA para la obra rescindida.-

C) El COMITENTE tomara, si lo cree conveniente y previa evaluación convencional sin aumento de ninguna especie, los equipos y materiales para la continuación de la obra.-

D) Los créditos que resulten por materiales que el COMITENTE reciba, en el caso de inciso anterior, por la liquidación de partes de obras terminadas y obras inconclusas que sean recibidas por el fondo de reparos, quedarán retenidas hasta la obtención de los resultados a partir de la liquidación final de los trabajos.-

E) En ningún caso la CONTRATISTA tendrá derecho al beneficio que se obtuviese en la continuación de las obras con respecto a los precios del CONTRATO rescindido.-

11.4 RESCISION POR EL CONTRATISTA

El CONTRATISTA tendrá derecho a solicitar la rescisión del CONTRATO, en los siguientes casos:

a) Cuando el COMITENTE suspenda por más de tres (3) meses la ejecución de las obras, salvo razones de fuerza mayor, hechos imprevistos, o que estando previstos no pudieran evitarse.-

b) En caso fortuito o de fuerza mayor, que imposibilite el cumplimiento de las obligaciones emergentes del CONTRATO.-

c) Cuando el CONTRATISTA se vea obligado por causas imputables al COMITENTE a suspender las obras por más de tres (3) meses o a reducir el ritmo previsto en más de un 50% durante cuatro (4) meses, como consecuencia de la falta de cumplimiento en términos por parte del COMITENTE de la entrega de los elementos o materiales que se hubiere comprometido.-

11.5 CONSECUENCIAS DE LA RESCISION POR EL CONTRATISTA

Producida la rescisión del CONTRATO en virtud de las causales previstas en el artículo anterior, ello tendrá las siguientes consecuencias:

a) Liquidación a favor del CONTRATISTA previa evaluación practicada de común acuerdo con él, sobre la base de los precios, costos y valores de plaza de los importes de los equipos, herramientas, instalaciones, útiles y demás enseres necesarios para las obras, que el COMITENTE adquiera y el CONTRATISTA no desee retener.

b) Liquidación a favor del CONTRATISTA del importe de los materiales y partes componentes acopiadas y las contratada, en viaje, en elaboración o en stock que sean recibidos y necesarios para la ejecución de la obra, a los precios de contrato.

c) Transferencia sin pérdida para el CONTRATISTA de los contratos celebrados por él, para la ejecución de las obras.-

PLIEGO DE BASES Y CONDICIONES GENERALES – LICITACIÓN PÚBLICA
Construcción Cordón Cuneta, Badenes, Pavimento y Repavimentación en el distrito de
Tornquist

- d) Si hubiere trabajos ejecutados, el CONTRATISTA deberá requerir de inmediato la Recepción Provisional de los mismos, debiendo realizarse su Recepción Definitiva una vez vencido el plazo de GARANTIA.-
- e) Liquidación a favor del CONTRATISTA de los Gastos Generales comprobados y Beneficios correspondientes al monto de la obra no ejecutada.-
- f) No se liquidará a favor del CONTRATISTA suma alguna por otros conceptos distintos a los enumerados en este Artículo.-

11.6 INVENTARIO

Hecha la comunicación respectiva, el COMITENTE tomará posesión de las obras en el estado en que se encuentren y levantará un inventario de las obras ejecutadas y de los materiales, herramientas, equipos y cualquier otro elemento que se encuentre en la obra, a cuyo fin citará al CONTRATISTA para que concurra con una antelación de tres (3) días hábiles.- Si el CONTRATISTA no concurriera a la citación que se le efectuare por carta documento o telegrama colacionado, se le tendrá por aceptante del inventario que el COMITENTE practicara, sin derecho a reclamación alguna labrándose el acta ante Escribano Publico.-

11.7 RENUNCIA AL DERECHO DE RETENCION

EL CONTRATISTA renuncia al ejercicio del derecho de retención, tanto sea sobre los materiales como las construcciones, tal como lo establece el Artículo 4.18 del presente Pliego.-

11.8 AVALÚO

El avalúo requerido en el Artículo 11.5 punto a), se realizará por medio de peritos nombrados uno por cada parte. El perito propuesto por el COMITENTE pertenecerá al plantel del personal de la Municipalidad y deberá poseer incumbencia profesional en la materia. En el caso de disconformidad entre ellos, tendrá validez al avalúo efectuado por el perito propuesto por el COMITENTE.-

11.9 LIQUIDACION DE LOS TRABAJOS

EL COMITENTE practicará asimismo la liquidación de los trabajos ejecutados y terminados por el CONTRATISTA con arreglo al CONTRATO y determinará las cantidades y clases de trabajos inconclusos, materiales, partes componentes o implementos inventariados e indispensables para la obra. Los materiales, enseres, partes componentes o implementados no aceptados por el COMITENTE, serán retirados de la obra por el CONTRATISTA a su costa, dentro del término de diez (10) días a contar desde la notificación fehaciente que reciba el COMITENTE. Los trabajos no aceptados serán demolidos por el CONTRATISTA, también dentro del término de diez (10) días a contar desde la notificación fehaciente. Si vencido el termino el CONTRATISTA no retirara aquellos materiales, enseres, partes componentes o implementos, o no demoliera los trabajos aludidos, el COMITENTE podrá proceder, sin necesidad de interpelación alguna, al retiro o demolición, imputándose los gastos que ello demande al CONTRATISTA.-

PLIEGO DE BASES Y CONDICIONES GENERALES – LICITACIÓN PÚBLICA
Construcción Cordón Cuneta, Badenes, Pavimento y Repavimentación en el distrito de
Tornquist

El importe de la liquidación de los trabajos ejecutados que fueran aceptados, tanto los terminados como los inconclusos, materiales, enseres, partes componentes o implementos, aceptados a precios de evaluó, constituirá un crédito a favor del CONTRATISTA previa deducción de los pagos efectuados a cuenta.-

Este crédito, cuando la Rescisión hubiere sido causada por el CONTRATISTA quedara pendiente de pago hasta la terminación y liquidación final de los trabajos, para responder por excedente de costos de estos y de los perjuicios que se originen por las rescisiones del CONTRATO o la mala ejecución de los trabajos hechos por el CONTRATISTA. Si en el caso anterior las sumas retenidas no bastaran para cubrir los mayores desembolsos y perjuicios que la Rescisión afecte al comitente, el CONTRATISTA deberá abonar el saldo que por este concepto resulte.-

En ningún caso, incluyendo la rescisión fundada en razones de mérito, oportunidad y/o conveniencia, se reconocerá suma alguna en concepto de lucro cesante.-

11.10 RESICION POR CASO FORTUITO O FUERZA MAYOR

Será asimismo causal de rescisión el caso fortuito o fuerza mayor que imposibilite el cumplimiento del contrato. En este caso se pagará al contratista la obra que hubiera ejecutado conforme a las estipulaciones del contrato y los materiales acopiados que fueran recibidos, a los precios de contrato.-

12. DISPOSICIONES VARIAS

12.1 EXTRACCIONES Y DEMOLICIONES

Si para llevar a cabo la obra contratada, fuera necesario efectuar extracciones o demoliciones, según lo indiquen los planos y documentación respectiva, los gastos que demanden los trabajos, estarán a cargo del CONTRATISTA.-

Éste deberá darle al material proveniente de las demoliciones el destino que se determine en el Pliego de Condiciones Particulares.-

12.2 UNION DE LAS OBRAS EXISTENTES

Cuando las obras a efectuar por licitación, ampliación o modificación, debieran ser unidas o pudieran afectar en cualquier forma a obras existentes, éstas estarán a cargo del CONTRATISTA y se considerarán comprendidas sin excepción en la propuesta que se acepta, tanto sea la provisión de todos los materiales, como la ejecución de todos los trabajos necesarios para efectuar dichas uniones.-

Todo material provisto o trabajo ejecutado en virtud de este artículo, serán de la calidad, tipo y demás requisitos equivalentes y análogos a los existentes según corresponda, a juicio del COMITENTE.-

12.3 AGUA Y ENERGIA ELECTRICA PARA LA CONSTRUCCIÓN

PLIEGO DE BASES Y CONDICIONES GENERALES – LICITACIÓN PÚBLICA
Construcción Cordón Cuneta, Badenes, Pavimento y Repavimentación en el distrito de
Tornquist

El agua deberá ser apta para la ejecución de las obras, y tanto su consumo, como el de energía eléctrica será costado por el CONTRATISTA, a cuyo cargo estará el pago de todos los derechos por esos conceptos, los que no serán reemplazados.-

Las gestiones necesarias para la obtención de los permisos correspondientes en las Reparticiones Competentes serán efectuadas por el CONTRATISTA.-

12.4 TASAS, IMPUESTOS Y DERECHOS

Será por cuenta del CONTRATISTA, y en consecuencia deberá incluirse en su propuesta, el pago de todas las tasas, impuestos, patentes, regalías y derechos que se originen en la construcción de la obra.-

Del mismo modo, cualquier variación de las alícuotas de los impuestos nacionales, provinciales y tasas municipales vigentes o a crearse en el futuro, no serán idóneas para modificar en más el precio final por el que se adjudique la contratación. En todos los casos el CONTRATISTA comunicará al COMITENTE los pagos que efectúe por dichos conceptos, a los efectos de que el COMITENTE gestione por su cuenta las excepciones a que legalmente pueda tener derecho, destinando las recuperaciones que pudieran obtenerse a la reducción del costo de la Inversión.

12.5 INVARIABILIDAD EN LOS PRECIOS CONTRACTUALES, GASTOS GENERALES

Los precios estipulados en el CONTRATO serán invariables. Todos los gastos que demande el cumplimiento de las obligaciones impuestas por el CONTRATO y para los cuales no se hubiera establecido ítem en el mismo, se consideran incluidos entre todos los precios contractuales.-

12.6 SISTEMAS PATENTADOS

Los derechos para el empleo en las obras de artículos o dispositivos patentados, se consideran incluidos en los precios del CONTRATO. EL CONTRATISTA, será único responsable por los reclamos que provengan por el uso indebido de patentes. En caso de reclamos o demandas que prosperen, el CONTRATISTA se obliga a restituir al COMITENTE todos los gastos y costos a que dieran lugar sin perjuicio del pago de todo otro gasto que ocasione. En caso de Rescisión del CONTRATO, el COMITENTE tendrá derecho a continuar los trabajos, utilizando las mismas patentes que hubiere previsto utilizar el CONTRATISTA.-

Por tanto, el CONTRATISTA deberá, previamente a la utilización en la obra de materiales, o métodos protegidos por patentes, hacer conocer al COMITENTE las condiciones en que ha sido convenido su uso, y presentar la conformidad escrita de sus titulares para acordar las mismas condiciones de utilización al COMITENTE, en caso de rescisión del CONTRATO.-

12.7 PLAZOS

El cómputo de todos los plazos consignados en el presente Pliego de Condiciones Generales será en días corridos, a excepción de las disposiciones que, en forma expresa, señalen que se trata de días hábiles.-

PLIEGO DE BASES Y CONDICIONES GENERALES – LICITACIÓN PÚBLICA
Construcción Cordón Cuneta, Badenes, Pavimento y Repavimentación en el distrito de
Tornquist

12.8 RECLAMACIONES

Las reclamaciones del CONTRATISTA, para cuya presentación no se establezcan en otras partes de este Pliego, deberán ser interpuestas dentro de los tres (3) días hábiles de producido el hecho que las motive, quedando obligado a fundarlas debidamente, con determinación de valores, especies, etc en un plazo de cinco (5) días hábiles contados a partir del vencimiento del primer término. Si no lo hiciere, perderá su derecho.-

12.9 SOLUCIONES DE DIVERGENCIAS

Si de la interpretación del CONTRATO bajo su faz técnica surgieran divergencias, estas serán resueltas por el COMITENTE, cuyas decisiones serán definitivas respecto de la calidad de los materiales y/o sus partes componentes, de la solidez o correcta ejecución de los trabajos y/o de la interpretación de las normas respectivas.-

Cuando las divergencias sean de interpretación legal, el CONTRATISTA deberá plantearlas previamente por escrito ante el COMITENTE. EL CONTRATISTA no podrá suspender los trabajos, ni aún parcialmente con el pretexto de que existan divergencias pendientes, bajo pena de ampliación de las multas fijadas en los Artículos 5.7 y 5.8 mientras dure la suspensión, y sin que dicha sanción interrumpa el plazo de terminación de las obras.-

12.10 DERECHOS DE PRESENTACION

La presentación de la PROPUESTA no crea derecho alguno a favor del PROPONENTE para su aceptación por parte de la Municipalidad, la cual se reserva además el derecho de requerir a los PROPONENTES y ADJUDICATARIOS, los análisis de precios de ítems y demás información que considere conveniente.-

12.11 COMPETENCIA JUDICIAL

Para todas aquellas cuestiones judiciales, las partes se someten a la jurisdicción de los Tribunales Contencioso-Administrativos de la ciudad de Bahía Blanca, con renuncia expresa a cualquier otro fuero o jurisdicción distinta, y que por cualquier causa pudiera corresponderle, constituyendo domicilios especiales en los que indiquen en el CONTRATO y en los que serán válidas todas las notificaciones fehacientes que se cursen entre ellas, sean las mismas judiciales o extrajudiciales , salvo las notificaciones judiciales que se realicen a la Municipalidad de Tornquist, las cuales deberán ser efectuadas en Avda. Sarmiento N° 53 de la ciudad de Tornquist Provincia de Buenos Aires.-

12.12 ADQUISICION DEL PLIEGO

El presente Pliego y demás documentos de la licitación estarán a disposición de los interesados y podrán consultarse en los lugares y precio que indique y fije el COMITENTE.-

12.13 VERIFICACIONES CONTABLES

PLIEGO DE BASES Y CONDICIONES GENERALES – LICITACIÓN PÚBLICA
Construcción Cordón Cuneta, Badenes, Pavimento y Repavimentación en el distrito de
Tornquist

El COMITENTE dispondrá y el CONTRATISTA aceptará la compulsa de libros, verificaciones contables, etc., con relación a las obras contratadas, debiendo el CONTRATISTA, facilitar las tareas, poniendo a disposición del COMITENTE en cualquier momento los elementos que este estime necesarios.-

12.14 CLÁUSULA ANTICORRUPCIÓN

Sera causal determinante del rechazo sin más trámite de la PROPUESTA u OFERTA en cualquier estado de la licitación o de la rescisión de pleno derecho del CONTRATO, dar u ofrecer dinero o cualquier otra dádiva a fin de que:

- a) Funcionarios o empleados públicos con competencia referida a esta licitación o CONTRATO hagan o dejen de hacer algo relativo a sus funciones-
- b) O para que hagan valer la influencia de su cargo ante otro funcionario o empleado público con la competencia descrita, a fin de que estos hagan o dejen de hacer algo relativo a sus funciones.-
- c) Cualquier persona haga valer su relación o influencia sobre un funcionario o empleado público con la competencia descrita, a fin de que estos hagan o dejen de hacer algo relativo a sus funciones.-

Serán considerados sujetos activos de esta conducta quienes hayan cometido tales actos en interés de la CONTRATISTA, directa o indirectamente, ya sea como representantes, administradores, socios, mandatarios, gerentes, factores, empleados, contratados, gestores de negocios, síndicos, o cualquier otra persona física o jurídica. Las consecuencias de estas conductas ilícitas se producirán aún cuando se hubieran consumado en grado de tentativa.-

LICITACIÓN PÚBLICA N° 09/2021
PLIEGO DE ESPECIFICACIONES TÉCNICAS

OBJETO

Contratación de Mano de Obra, Provisión de Materiales, Herramientas y Equipos para la Ejecución de la Obra: **“CONSTRUCCIÓN CORDON CUNETA, BADENES, PAVIMENTO Y REPAVIMENTACIÓN EN EL DISTRITO DE TORNQUIST”**, según lo previsto en el presente Pliego de Especificaciones Técnicas.-

CONSIDERACIONES GENERALES

El presente pliego refiere a la descripción de las tareas y las condiciones técnicas para la construcción de Cordón Cuneta, Badenes de Hormigón Armado y Carpeta de Concreto Asfáltico en Caliente de 5 cm de espesor en las calles indicadas en los planos adjuntos.-

PLAZO DE EJECUCIÓN

Las obras se entregarán completadas en el plazo de CINCO (5) MESES contados a partir de la firma del Acta de Inicio de Obra. El plazo de ejecución aquí estipulado incluye los días de lluvia previstos dentro del régimen normal de la zona.-

MUESTRAS Y DOCUMENTACIÓN EJECUTIVA

Será obligación del Contratista la presentación de muestras y documentación ejecutiva de todos los materiales, elementos y permisos que se deban incorporar a la obra para su aprobación por parte de la Municipalidad de Tornquist.-

DESCRIPCIÓN DEL PROYECTO

La elaboración del Proyecto estuvo a cargo de la Municipalidad de Tornquist.-

Para su preparación se evaluaron convenientemente todos los factores que intervienen en la ejecución del proyecto, tales como volumen de tránsito previsto, sus posibles cargas, características de suelo de la traza y materiales disponibles, drenaje de la zona, conductos y pavimentos existentes, etc.-

Las calles a pavimentar cuentan parcialmente con las obras de Cordón Cuneta y Badenes, por lo que las cotas de Proyecto están definidas por las de los elementos citados.-

Previo al inicio de los trabajos incluidos en el presente proyecto, se realizarán los ensayos de suelos correspondientes a los efectos de determinar si el material de entoscado cumplimenta los requisitos para su utilización como base de tosca. -

PLIEGO DE ESPECIFICACIONES TÉCNICAS – LICITACIÓN PÚBLICA
Construcción Cordón Cuneta, Badenes, Pavimento y Repavimentación en el distrito de
Tornquist

Todos los trabajos de movimiento de suelos, y preparación de la Base y Sub-base de tosca y perfilado de la calle, estarán a cargo de la Municipalidad de Tornquist.-

Estará a cargo de la Contratista la construcción de Cordón Cuneta, Cordón Simple, Badenes y aplicación de Riego de Liga y construcción de la Carpeta de Concreto Asfáltico en las calles incluidas en el Proyecto. -

PLANOS

Los trabajos se desarrollarán de acuerdo a los planos que forman parte del Anexo I presente pliego:

- PLANO N°1 – Plano General de Obra - Sierra de la Ventana
- PLANO N°2 – Plano General Ubicación – Sierra de la Ventana
- PLANO N°3 – Plano de Obra – Sierra de la Ventana
- PLANO N°4 – Plano General de Obra (Tornquist)
- PLANO N°5 – Plano de Obra – Tornquist
- PLANO BADEN Y CORDÓN CUNETAS TIPO
- PLANO PERFIL TIPO de CARPETA DE RODAMIENTO

DESCRIPCIÓN DE LAS TAREAS A REALIZAR

1. CORDÓN CUNETAS Y CORDÓN SIMPLE

La construcción de cordones, tanto simple como cuneta, de hormigón simple se realizará según Plano Cordón Simple Tipo y según Plano Cordón Cunetas Tipo, respectivamente. Las tareas de movimiento de suelo, tal como se indicó en la descripción del proyecto, estarán a cargo de la Municipalidad de Tornquist, asimismo, la base será de tosca de 0,20m de espesor, CBR mínimo para tosca a emplear 30%, compactada al 98% del Proctor correspondiente de acuerdo a la clasificación de materiales HRB y Norma VN-E5-67, granulometría según especificaciones.

1.1. CONSTRUCCIÓN DE CORDÓN CUNETAS Y CORDÓN SIMPLE DE HORMIGÓN SIMPLE

1.1.1. HORMIGÓN

El hormigón a utilizar deberá ser elaborado en planta y cumplirá las siguientes características:

La resistencia mínima a la compresión de probetas cilíndricas q los 28 días de edad será de 300kg/cm², con un tenor de cemento mínimo de 350 kg/m³.

El control de calidad del hormigón consistirá en la preparación de dos probetas cilíndricas por cada camión que llegue al lugar de obra, siguiendo la norma IRAM

PLIEGO DE ESPECIFICACIONES TÉCNICAS – LICITACIÓN PÚBLICA
Construcción Cordón Cuneta, Badenes, Pavimento y Repavimentación en el distrito de
Tornquist

1524/67. Las probetas se someterán al ensayo de compresión simple, se harán una a los 7 días y la restante a los 28 días de edad.

1.1.2. PROCEDIMIENTO CONSTRUCTIVO

Las tareas a realizar por parte de la empresa contratista serán: Reconfiguración y compactación de la base de tosca realizada por el Municipio, armado de moldes según Plano Badén y Cordón Cuneta Tipo, colado y curado de hormigón elaborado, desmolde y limpieza.

Los procedimientos constructivos serán los que la técnica más perfeccionada aconseja y se ajustarán a estas especificaciones.

El personal tendrá la habilidad y experiencia necesaria para realizar el trabajo de forma adecuada. Los moldes se colocarán sobre la base firme y compactada, de conformidad con los alineamientos y pendientes indicadas en los planos. Se los unirá rígidamente para mantenerlos en correcta posición y se empleará para fijarlos no menos de un clavo por metro lineal. Se deberá tener en obra una cantidad suficiente de moldes para que no sea necesario sacarlos antes de que el hormigón tenga como mínimo 12 horas desde su colocación. Deberán limpiarse y aceitarse cada vez que se reutilicen.

No se permitirá colocar hormigón cuando la temperatura ambiente sea de 5°C y en descenso. Cuando la temperatura supere los 30°C solo se autorizará a hormigonar cuando la Inspección considere que se han tomado las precauciones necesarias.

El hormigón que después de 45 minutos de haber sido preparado no hubiese sido colocado será descartado y no se permitirá ablandarlo con agregado de agua y cemento adicionales.

Las juntas se construirán de acuerdo al tipo y dimensiones indicadas en el Plano Badén y Cordón Cuneta Tipo a fin de mantener las tensiones que soportan las estructuras de hormigón dentro de los límites admisibles, previniendo la formulación de fisuras y grietas irregulares. Todos los tipos de juntas deberán ser rectas, no admitiéndose desviaciones mayores a 1cm. Se rellenarán con sellador poliuretánico tipo SikaFlex 1A con su respectivo puente de adherencia.

Después de completarse los trabajos de terminación y tan pronto lo permita el estado de la superficie deberá comenzar el curado del hormigón, pudiendo emplearse el riego de un producto químico de reconocida marca y calidad que forme una película impermeable u otros métodos que la Inspección apruebe.

Se usarán vibradores de inmersión para una correcta distribución del colado del hormigón, debiendo existir un vibrador de reemplazo para suplir ante una eventual puesta fuera de servicio del que se esté empleando, caso contrario se suspenderá la hormigonada.

PLIEGO DE ESPECIFICACIONES TÉCNICAS – LICITACIÓN PÚBLICA
Construcción Cordón Cuneta, Badenes, Pavimento y Repavimentación en el distrito de
Tornquist

1.1.3 MEDICIÓN Y FORMA DE PAGO

La unidad de medida y de pago de este ítem es el metro lineal (ml) de cordón cuneta y/o simple, de hormigón simple construido en las calles indicadas en los planos. En el precio de este ítem está incluido la provisión mano de obra, herramientas y equipamiento para la correcta ejecución del ítem.

2. BADENES

La construcción de badenes de hormigón armado de 0,15m de espesor y 2,00m de ancho se realizará según Plano Badén y Cordón Cuneta Tipo.

2.1. MOVIMIENTO DE SUELO- APERTURA DE CAJA

2.1.1. BASE

La base será de tosca de 0,20m de espesor, CBR mínimo para tosca a emplear 30%, compactada al 98% del Proctor correspondiente de acuerdo a la clasificación de materiales HRB y Norma VN-E5-67, granulometría según especificaciones. Las tareas de movimiento de suelo estarán a cargo de la Municipalidad de Tornquist.

2.2. CONSTRUCCIÓN DE BADENES DE HORMIGÓN ARMADO

2.2.1. HORMIGÓN

El hormigón a utilizar deberá ser elaborado en planta y cumplirá las siguientes características:

La resistencia mínima a la compresión de probetas cilíndricas a los 28 días de edad será de 300Kg/cm², con un tenor de cemento mínimo de 350Kg/m³

El control de calidad del hormigón consistirá en la preparación de dos probetas cilíndricas por cada camión que llegue al lugar de obra, siguiendo la norma IRAM 1524/67. Las probetas se someterán al ensayo de compresión simple, se harán una a los 7 días y la restante a los 28 días de edad.

2.2.2. PROCEDIMIENTO CONSTRUCTIVO

Las tareas a realizar por parte de la empresa contratista serán: luego de la reconfiguración y compactación de la base de tosca realizada por el Municipio, le corresponderá el armado de moldes y armadura según Plano Badén y Cordón Cuneta Tipo, colado y curado de hormigón elaborado, desmolde, limpieza y calzado de calle.

PLIEGO DE ESPECIFICACIONES TÉCNICAS – LICITACIÓN PÚBLICA
Construcción Cordón Cuneta, Badenes, Pavimento y Repavimentación en el distrito de
Tornquist

Los procedimientos constructivos serán los que la técnica más perfeccionada aconseja y se ajustarán a estas especificaciones.

El personal tendrá la habilidad y experiencia necesaria para realizar el trabajo de forma adecuada. Los moldes se colocarán sobre la base firme y compactada, de conformidad con los alineamientos y pendientes indicadas en los planos. Se los unirá rígidamente para mantenerlos en correcta posición y se empleará para fijarlos no menos de un clavo por metro lineal. Se deberá tener en obra una cantidad suficiente de moldes para que no sea necesario sacarlos antes de que el hormigón tenga como mínimo 12 horas desde su colocación. Deberán limpiarse y aceitarse cada vez que se reutilicen.

No se permitirá colocar hormigón cuando la temperatura ambiente sea de 5°C y en descenso. Cuando la temperatura supere los 30°C solo se autorizará a hormigonar cuando la inspección considere que se han tomado las precauciones necesarias.

El hormigón que después de 45 minutos de haber sido preparado no hubiese sido colocado será descartado y no se permitirá ablandarlo con agregado de agua y cemento adicionales.

Las juntas se construirán de acuerdo al tipo y dimensiones indicadas en el Plano Badén y Cordón Cuneta Tipo a fin de mantener las tensiones que soportan las estructuras de hormigón dentro de los límites admisibles, previniendo la formulación de fisuras y grietas irregulares. Todos los tipos de juntas deberán ser rectas, no admitiéndose desviaciones mayores a 1cm. Se rellenarán con sellador poliuretánico tipo SikaFlex 1^a con su respectivo puente de adherencia.

Después de completarse los trabajos de terminación y tan pronto como lo permita el estado de la superficie deberá comenzar el curado del hormigón, pudiendo emplearse el riego de un producto químico de reconocida marca y calidad que forme una película impermeable u otros métodos que la Inspección apruebe.

Se usarán vibradores de inmersión para una correcta distribución del colado del hormigón, debiendo existir un vibrador de reemplazo para suplir ante eventual puesta fuera de servicio del que se esté empleando, caso contrario se suspenderá la hormigonada.

2.2.3 MEDICIÓN Y FORMA DE PAGO

La unidad de medida y de pago de este ítem es el metro cuadrado (m²) de badén de hormigón armado construido en las calles indicadas en los planos. En el precio de este

PLIEGO DE ESPECIFICACIONES TÉCNICAS – LICITACIÓN PÚBLICA
Construcción Cordón Cuneta, Badenes, Pavimento y Repavimentación en el distrito de
Tornquist

ítem está incluido la provisión de materiales, mano de obra, herramientas y equipamiento para la correcta ejecución del ítem.

3. PAVIMENTO Y REPAVIMENTACIÓN

Se construirá de acuerdo a lo establecido en el Pliego Único de Especificaciones Técnicas de la Dirección Provincial de Vialidad.

3.1. RIEGO DE LIGA

Previo a la limpieza mediante barrido y soplado de la superficie de base, se procederá a ejecutar un riego de liga con asfaliq E.M.1 a razón de 1,0 lts/m².

3.1.1. MEDICIÓN Y FORMA DE PAGO

La unidad de medida y de pago de este ítem es el metro cuadrado (m²) de riego de liga colocada en la calle a pavimentar. En el precio de este ítem está incluido la provisión de materiales, mano de obra, herramientas y equipamiento para la correcta ejecución del ítem.

3.2. CARPETA ASFÁLTICA DE 0,05 m DE ESPESOR

3.2.1 ESPESOR

Será 0,05 m. a construir en una sola capa, compactada de acuerdo a las exigencias de las presentes Especificaciones.

3.2.2 COMPONENTES DE LA MEZCLA

La carpeta asfáltica estará formada por una mezcla de agregado grueso (piedra triturada), agregado fino (arena), filler y cemento asfáltico 70-100, que cumplirá con las siguientes Especificaciones:

a) Agregado grueso: Material retenido en el tamiz N°10, será obtenido por trituración de rocas homogéneas, sanas y limpias, de alta dureza, trituradas en fragmentos angulares y de arista viva, no permitiéndose la presencia de ningún porcentaje de agregado, con mineral en descomposición. Cada una de las fracciones que integren la mezcla total deberá estar constituida por agregados pétreos del mismo origen geológico.

El factor de cubicidad (según norma de ensayo E-II de la Dirección Nacional de Vialidad), determinado sobre el agregado retenido por la criba de abertura redonda de 9,5 mm. (3/8") tendrá valor mínimo de 0,6.

El agregado grueso tendrá una resistencia tal que sometido al ensayo conocido como prueba de Los Ángeles (norma IRAM 1532) no acuse una pérdida por desgaste superior

PLIEGO DE ESPECIFICACIONES TÉCNICAS – LICITACIÓN PÚBLICA
Construcción Cordón Cuneta, Badenes, Pavimento y Repavimentación en el distrito de
Tornquist

al 35%. Además, sometido al ensayo de durabilidad con sulfato de sodio (norma IRAM 1525), luego de 5 ciclos deberá acusar una pérdida no mayor al 12%.

Los ensayos de calidad indicados se cumplirán en forma individual para cada una de las fracciones que componen la mezcla total.

b) Agregado fino: Material que pasa por el tamiz N°10 estará constituido por una mezcla de arena natural y arena de trituración.

Deberá estar libre de arcilla y otras materias extrañas. La arena de trituración deberá provenir de rocas que cumplan lo exigido para el agregado grueso y entrar en mezcla con la arena natural en un porcentaje no menor al 40%.

La arena natural será de origen silíceo, de granos limpios, duros, durables y sin película adherida alguna, debiendo cumplir la siguiente granulometría:

Pasa tamiz 80 _____ máximo 80%

Pasa tamiz 200 _____ máximo 15%

c) Filler: Será cal hidratada en polvo o cemento portland normal. Deberá presentarse como polvo seco suelto, libre de terrones o agregaciones de partículas de cualquier origen.

Deberá cumplir la Norma Técnica M.E. m 2-60D de la Dirección de Vialidad de la Provincia de Buenos Aires.

d) Granulometría: La curva granulométrica será continua, sin inflexiones bruscas, ligeramente cóncava y estará comprendida entre los siguientes límites, siendo aproximadamente paralela a una de las curvas límites.

Pasa tamiz 1" _____ 100% en peso

Pasa tamiz 3/4" _____ 80-100% en peso

Pasa tamiz 3/8" _____ 70-90% en peso

Pasa tamiz N°4 _____ 55-79% en peso

Pasa tamiz N°10 _____ 40-65% en peso

Pasa tamiz N°40 _____ 17-44% en peso

Pasa tamiz N°80 _____ 9-29% en peso

Pasa tamiz N°200 _____ 2-8% en peso

El Equivalente de Arena realizado según norma VN-E10 de la Dirección Nacional de Vialidad, determinado sobre la mezcla total del árido que pasa el tamiz N°4 deberá tener un valor mínimo de 55.

PLIEGO DE ESPECIFICACIONES TÉCNICAS – LICITACIÓN PÚBLICA
Construcción Cordón Cuneta, Badenes, Pavimento y Repavimentación en el distrito de
Tornquist

e) Cemento asfáltico: Tipo 70-100. Se exigirá el Certificado de Garantía de Calidad para cada partida de cemento asfáltico que ingrese a la obra. Dicho certificado contendrá las características del cemento asfáltico requerido. Asimismo, el fabricante deberá proporcionar por cada partida de asfalto que llegue a la obra, además de los valores de los parámetros que se estipulan en la Norma IRAM 6835, lo siguiente:

- Curvas de viscosidad (en poise) a distintas temperaturas
- Temperatura recomendada para mezclado y compactación
- Temperatura máxima de calentamiento

3.2.3 COMPOSICION DE LA MEZCLA

a) Cantidad de filler y betún: El porcentaje de asfalto será el óptimo que corresponda según el Método Marshall. La preparación y ensayo de las probetas se realizará según la norma VN-E9 de la Dirección Nacional de Vialidad, con 50 golpes normalizados por cara. La relación filler-betún en ningún caso será superior al 80% de la concentración crítica, entendiendo como filler al material que pasa por el tamiz N°200 comprendiendo el polvo natural de los agregados y el filler comercial incorporado a la mezcla.

b) Características de la mezcla asfáltica: Ensayada según Método Marshall responderá a las siguientes exigencias:

Vacíos _____	3 a 5 %
Vacíos agregado mineral (V.A.M) _____	14 a 18 %
Vacíos ocupados por betún _____	75 a 85 %
Estabilidad mínima _____	600 kg
Estabilidad máxima _____	1000 kg
Fluencia máxima _____	0,45 cm
Fluencia mínima _____	0,20 cm

Estabilidad mínima remanente después de 24 horas de inmersión a 60°C (en porcentaje de la normal) = 80%. Hinchamiento después de 24 horas de inmersión en agua a 60°C = 2%.

Relación Estabilidad/Fluencia mínima = 2100 kg/cm

Relación Estabilidad/Fluencia máxima = 3600 kg/cm

Índice de Compactación $I_c = \frac{1}{PEA_{50g} - PEA_{5g}} > 5$

PLIEGO DE ESPECIFICACIONES TÉCNICAS – LICITACIÓN PÚBLICA
Construcción Cordón Cuneta, Badenes, Pavimento y Repavimentación en el distrito de
Tornquist

Donde PEA 50 g. significa el peso específico aparente de la probeta moldeada según norma E-9 con 50 golpes por cara.

PEA 5 g. es el peso específico aparente de la probeta moldeada con similar técnica pero con 5 golpes por cara (PEA kg/cm³). Para el cálculo de los vacíos se utilizará el método RICE – Norma VN-E27 de la Dirección Nacional de Vialidad.

c) Fórmula de Obra: De acuerdo con las características fijadas en las presentes Especificaciones, el Contratista presentará con la debida anticipación a la iniciación de los acopios de materiales, su fórmula para mezcla de obra, acompañada con muestras de los materiales a emplear y consignando su procedencia.

c1) Fórmula de Obra Preliminar: Es la propuesta por la Contratista y aprobada por la Dirección antes de comenzar el acopio y construcción de las capas bituminosas. Se realizarán los ensayos de laboratorio con muestras de los materiales componentes de las mezclas entregadas por el Contratista, corriendo por cuenta de este valor representativo de las mismas con respecto a las que se emplearán posteriormente.

c2) Fórmula de Obra Inicial: Se entiende como tal la derivada de la fórmula preliminar con los ajustes necesarios al repetir los ensayos de aprobación con muestras de acopios en obra que habrían sido verificadas por la Inspección, o de los silos calientes de la Planta Asfáltica, en forma tal que los resultados de los ensayos de calidad sean técnicamente comparables en los hallados en c1.

c3) Fórmula de Obra Final: Se entiende como tal la derivada de la inicial, para la cual en el transcurso de las tres primeras jornadas de trabajo con la fórmula de obra inicial c2 aprobada, la Inspección de la Obra en base a los ensayos realizados sobre la mezcla de planta y testigos del camino extraídos de los tramos construidos en ese período, comprobara las reales características técnicas de la mezcla elaborada. En caso de surgir la conveniencia de efectuar ajustes para encuadrarse mejor dentro de las tolerancias, exigir su realización de parte del Contratista quien es el directo responsable del cumplimiento de las exigencias del Pliego, y como tal deberá proponer a la Inspección de Obra por escrito las correcciones a introducir sobre la fórmula de obra inicial; la aceptación por parte de la Inspección de tales modificaciones no implica que el Contratista se desligue de su plena responsabilidad sobre lo que ha propuesto y que viene a construir la Fórmula de Obra inicial.

Los ensayos de calidad que con ellos se efectúen serán técnicamente comparables con la c2. En caso de no ser necesario ningún ajuste la fórmula de obra final vendrá a identificarse con la fórmula de obra inicial. De proponerse modificaciones a la fórmula

PLIEGO DE ESPECIFICACIONES TÉCNICAS – LICITACIÓN PÚBLICA
Construcción Cordón Cuneta, Badenes, Pavimento y Repavimentación en el distrito de
Tornquist

de obra, aceptadas por la Inspección durante otras 3 jornadas se verificará la fórmula de obra final y de no lograrse con ello la mezcla conveniente, la Inspección ordenará la paralización de los trabajos del Ítem hasta el momento de la aprobación del laboratorio central de una nueva fórmula de obra, que el Contratista deberá presentar de inmediato.

Los tramos que ejecute el Contratista, tanto en base a la fórmula de obra inicial o final, están sujetas a todas las exigencias de calidad que se proveen en el Pliego.

La fórmula c1 será sometida a la aprobación del laboratorio central. Las fórmulas c2 y c3 tendrán aprobación transitoria de la Inspección de Obra que será ratificada o rectificadas con intervención del laboratorio central. Para modificar la fórmula de obra final, en régimen normal de planta el Contratista deberá solicitarlo por nota en donde fundamentará el pedido a la Inspección de Obra, la que deberá expedirse dentro de las 72 hs. En cada etapa de presentación de fórmula de obra por el Contratista, éste deberá acompañar las curvas completas de acuerdo a la técnica Marshall, que le permitieron obtener el porcentaje óptimo de asfalto. Asimismo deberá acompañar muestras representativas de los materiales a utilizar a efectos de su verificación y aprobación, así como sus correspondientes granulometrías efectuadas por vía húmeda, pesos específicos determinados según método RICE, y porcentaje en que intervienen en la fórmula. Deberá finalmente completarse esta información con resultados obtenidos según técnica Marshall, sobre probetas moldeadas con el porcentaje óptimo de asfalto adoptado.

Las demoras causadas por reajustes o cambios de la fórmula de obra no darán lugar a ningún reconocimiento de ampliación de plazos contractuales.

d) Tolerancia: una vez aprobada la fórmula de obra, las características resultantes de las mismas serán las que el Contratista está obligado a cumplir con las tolerancias especificadas a continuación:

d1) Granulometría:

Tamiz de 3/4 a 3/8 _____	± 6,00%
Tamiz N°4 _____	± 5,00%
Tamiz N°10 _____	± 4,00%
Tamiz N°40 y 80 _____	± 3,00%
Tamiz N°200 _____	± 1,00%

Las tolerancias granulométricas se refieren a determinaciones sobre muestras extraídas de silos calientes y mezcladas junto con el filler de los porcentajes que fije la fórmula de

PLIEGO DE ESPECIFICACIONES TÉCNICAS – LICITACIÓN PÚBLICA
Construcción Cordón Cuneta, Badenes, Pavimento y Repavimentación en el distrito de
Tornquist

obra, en caso de no cumplirse esta exigencia la Inspección podrá disponer la paralización de la planta para dar lugar a los reajustes que permitan entrar dentro de aquellos límites.

d2) Contenido de asfalto $\pm 0,3\%$

d3) Vacíos: Se deberán encontrar dentro de los límites establecidos en el 7.2.3 b) de las presentes Especificaciones.

d4) Fluencia $\pm 0,075$ cm.

d5) Estabilidad Marshall: Se tomará para toda la longitud de camino construido con cada fórmula de obra final un valor estadístico “Ec”, con miras a controlar la uniformidad de la mezcla en cuanto a calidad.

$E_c = E_m (1 \pm t.g)$ siendo E_m = estabilidad media, obtenida con la fórmula de obra final de planta.

$$g = 0,18 \text{ (coef. de variación)}$$

$$t = 1,65$$

En consecuencia se aceptará que un 5% de los valores promedios de cada serie sean menores que este valor:

$E_{c1} = E_m(1-t.g)$ y que otro 5% sean superiores al valor estadístico: $E_{c2} = E_m(1+t.g)$. La longitud del camino considerada deberá ser tal que el número de valores total sea mayor que 30.

A su vez, se exigirá que la estabilidad media de las probetas moldeadas en cada jornada sea mayor o igual que el 85% de la estabilidad que corresponde a la fórmula de Obra que se aplica.

3.2.4 PROCESO CONSTRUCTIVO

a) Calibración de la Planta: La calibración de la Planta se realizará con balanzas cuya precisión no sea inferior al uno por ciento (1%) y el control de temperatura de la usina con termómetro con los cuales se pueda leer con precisión no menor que un grado centígrado.

En las plantas por pastones la pasada del filler deberá hacerse con una balanza individual que permita una sensibilidad de 100 gramos.

Para medir el asfalto cuando el control se haga por volumen, el Contratista deberá presentar previamente una tabla que indique la variación del peso específico del asfalto, dentro de las temperaturas en que se lo caliente.

PLIEGO DE ESPECIFICACIONES TÉCNICAS – LICITACIÓN PÚBLICA
Construcción Cordón Cuneta, Badenes, Pavimento y Repavimentación en el distrito de
Tornquist

b) Preparación de los Materiales: El asfalto será calentado por sistema indirecto y su temperatura estará comprendida entre los 135°C y 170°C, o bien siempre que satisfaga las condiciones de fluidez mínimas que aseguren un bombeo constante y una distribución uniforme a través de la usina asfáltica.

Los agregados también serán calentados en forma tal que en el momento de llegar al mezclador su temperatura no exceda los 170°C y su contenido de humedad en ningún caso será superior al 0,5%.

c) Preparación de la Mezcla: Para la elaboración de la mezcla deberá ser utilizada Planta Fija, de producción continua o por pastones.

Las proporciones de los materiales serán las adecuadas para que resulte una mezcla cuya composición se ajuste a la de la fórmula de obra final aprobada, con las tolerancias que se fijaron.

En caso de utilizarse Planta de Producción por Pastones se asegurará que el tiempo de mezclado sea el suficiente para se produzca un número de 30-40 giros por pastón como mínimo, de modo que la mezcla así elaborada presenta las condiciones de homogeneidad y uniformidad compatible con la calidad especificada. En caso de emplearse Planta de Producción Continua la producción deberá regularse de tal manera que la mezcla resultante cumpla con lo establecido en el párrafo anterior.

La temperatura de la mezcla medida sobre el camión durante las operaciones de carga y descarga en ningún caso deberá exceder de los 165°C y como mínimo 130°C.

d) Transporte y Distribución: El transporte de la mezcla desde la Planta hasta el lugar de utilización se realizará por medio de camiones y se efectuará de tal manera que la pérdida de la temperatura desde que la mezcla sale del mezclador hasta que se distribuye en el camino, en ningún caso supere los 10°C, con excepción de la parte superficial en que puede admitirse un mayor enfriamiento. La exigencia de cubrir la mezcla sobre el camión quedará librada al criterio del Inspector, quien procederá en base a las condiciones climáticas y a la distancia a recorrer, así como las características de la cubierta a utilizar.

El equipo distribuidor mecánico deberá cubrir como mínimo medio ancho de calzada a construir.

e) Cilindros: La mezcla será compactada con el mínimo enfriamiento para lo cual el equipo de compactación seguirá a la distribuidora lo más próximo posible.

Entrará primeramente un rodillo neumático múltiple autopropulsado de doble eje de ruedas, debiendo tener éstas una presión de inflado del orden de 40 lb/pul².

PLIEGO DE ESPECIFICACIONES TÉCNICAS – LICITACIÓN PÚBLICA
Construcción Cordón Cuneta, Badenes, Pavimento y Repavimentación en el distrito de
Tornquist

Este equipo cubrirá la superficie en no menos de cinco (5) pasadas por cada punto de superficie. Posteriormente otro rodillo neumático similar pero con una presión de inflado entre 90 y 100 lb/pul² completará el proceso de compactación.

El contratista podrá sustituir cada uno de los rodillos por otro de presión de inflado variable, pero siempre deberán ser dos (2) los rodillos neumáticos que usa en cancha, en caso de que el ritmo de producción de la terminadora sea muy bajo por estar operado en zonas de trazado anormal, como serían bocacalles, accesos o zonas de transición, podrá la Inspección autorizar el empleo de un solo rodillo pero de presión variable.

Para terminar y luego del equipo nombrado, entrará un rodillo metálico liso de 8 a 12 tn. de peso antes que el enfriamiento de la mezcla evite la desaparición del ahuellamiento provocado por el rodillo neumático.

f) Restricción de la ejecución: Se permitirá la construcción de la carpeta cuando la temperatura a la sombra alcance los 5°C con tendencia a ascenso y cuando a criterio de la Inspección las condiciones meteorológicas en general permitan prever completar la jornada de trabajo.

También por encima de esa temperatura, pero si el viento reinante fuera excesivo podrá la Inspección suspender la ejecución. No se permitirá bajo ningún concepto realizar la colocación del concreto asfáltico en horas nocturnas, debiendo el contratista prever completar sus tareas con la luz solar, estando facultada la Inspección a detener el funcionamiento de la planta cuando considere que esa exigencia no se cumpliera.

g) Eficiencia constructiva:

g1) Espesores: El valor medio por tramo no podrá ser inferior al 100% del espesor teórico no permitiéndose ningún espesor individual menor del 90% de dicho espesor teórico; por debajo del mismo se aplicarán descuentos en todos los casos.

g2) Compactación: A las 48 horas de construida la carpeta tendrá una compactación igual o mayor al 99% de la obtenida en el laboratorio para la mezcla de planta correspondiente al mismo lugar y ensayada según técnica Marshall.

g3) Lisura y perfil transversal: Colocando una regla de tres metros (3,00 m) paralela o normalmente al eje, en los lugares a determinar por la Inspección, no se aceptarán luces mayores de cuatro milímetros (4 mm), entre el pavimento y borde inferior de la regla. La pendiente del perfil transversal no deberá ser inferior en 0,2% ni superior en 0,4% respecto de la de proyecto. Las determinaciones se realizarán, como mínimo, cada veinte metros (20 m) de longitud de trocha, efectuándose tres (3) en sentido paralelo al eje y una (1) en el sentido normal.

PLIEGO DE ESPECIFICACIONES TÉCNICAS – LICITACIÓN PÚBLICA
Construcción Cordón Cuneta, Badenes, Pavimento y Repavimentación en el distrito de
Tornquist

3.2.5 ENSAYOS DE RECEPCION

a) Vacíos, estabilidad, fluencia y porcentaje de asfalto: Se hará en probetas moldeadas en obra según método Marshall con mezcla de planta, en un número de dos series de 3 probetas por día como mínimo. En caso de que lo ejecutado en un día sea menor a 1000 m², podrá realizarse una única serie. La recepción se hará por tramos, entendiéndose como tal a la superficie construida en una jornada de trabajo.

b) Espesores y compactación: En los testigos extras en un tramo, o sea lo ejecutado en una jornada, el orden de extracción y siempre referido a una trocha será abarcando sucesivamente borde, centro y borde opuesto avanzando en zig-zag y quedando a cargo de la Inspección fijar la trocha. Como mínimo se extraerá un testigo cada 200 m. de trocha construida, estando facultada la Inspección a reducir esa separación cuando lo considere conveniente así como para disponer la extracción de testigos en cualquier posición de la cancha.

Por cada tramo se deberá extraer como mínimo dos testigos. Todos los testigos debidamente identificados serán observados por la Inspección hasta la recepción provisoria de la obra.

c) Lisura y perfil transversal: Se ajustará a lo expresado en 3.2.4 g3) de esta Especificación.

3.2.6 ACEPTACIÓN DE LA CARPETA ASFALTICA

a) Aceptación sin penalidades: Los tramos serán aceptados sin penalidades cuando cumplan con las condiciones establecidas en 3.2.4 g1) de estas Especificaciones.

b) Aceptación con descuento:

b1) Espesor: Los tramos cuyo espesor promedio determinado como se indicó en 3.2.4 g1) sea menor que el espesor teórico de proyecto serán aceptados con descuentos hasta un espesor de hasta un 90% del espesor teórico promedio indicado. El importe a descontar será:

$$D1=3.P.(1-ec/et)$$

Donde: P = precio unitario del contrato (ejec. y mat.)

et = espesor teórico del proyecto

ec = espesor corregido del tramo = $em \times PEA_{tramo} / PEA_{Marshall}$

PLIEGO DE ESPECIFICACIONES TÉCNICAS – LICITACIÓN PÚBLICA
Construcción Cordón Cuneta, Badenes, Pavimento y Repavimentación en el distrito de
Tornquist

siendo: em = espesor medio del tramo

PEA_{tramo} = Peso esp. ap. prom. testigos ext. en el tramo

PEA_{Marshall} = Peso esp. ap. Logrado en el ens. Marshall con la mezcla de planta correspondiente a este tramo.

b2) Compactación: Los tramos con un peso específico aparente (PEA) inferior al fijado en las presentes Especificaciones sufrirán descuento. Para el cálculo del descuento se aplicará:

$$D2 = 5.P.(1 - \frac{PEA_{\text{tramo}}}{PEA_{\text{Marshall}}} \times 100)$$

PEA Marshall

Dónde: P = Precio unitario del contrato

Si se presentan multas por espesor y compactación al mismo tiempo; los descuentos especificados en D1 y D2 se efectuarán simultáneamente. Todos los valores de compactación individuales logrados deben ser iguales o mayores que el 97% (noventa y siete por ciento) del peso específico aparente (PEA) en el ensayo Marshall.

En los casos que se encuentren valores inferiores se efectuará la extracción de 5 (cinco) probetas en lugares próximos y elegidos por la Inspección, de repetirse un solo valor inferior al límite fijado será rechazado el sub-tramo perteneciente a la probeta.

b3) Estabilidad Marshall: En el caso que el porcentaje de estabilidades sean menores que el mínimo exigido en 3.2.3 d5):

$E_c = E_m(1-t.g)$ sea mayor que el 5% para una longitud de camino construido con una fórmula de obra final, se calculará el término "t" de la fórmula del punto 3.2.3 d5), empleando:

$$t = (E_m - E_c) / (g.c.E_m.c)$$

Dónde: $E_m.c$ = Valor Medio de la Estabilidad de la longitud construida

E_c = Estabilidad Estadística fijada en 1.2.3 d5)

$g.c$ = Dispersión media lograda en la longitud construida

$$g.c = \left(\frac{\sum (E_i - E_m)^2}{n-1} \right)^{1/2}$$

PLIEGO DE ESPECIFICACIONES TÉCNICAS – LICITACIÓN PÚBLICA
Construcción Cordón Cuneta, Badenes, Pavimento y Repavimentación en el distrito de
Tornquist

Con el valor “t” se calculará el porcentaje de la superficie de la curva de Gauss que está por debajo del valor E_c aplicando la tabla "Área bajo la curva de Gauss". Dicho porcentaje será disminuido en un 5% y el valor resultante será el porcentaje de la superficie de camino penada con el descuento.

c) Aceptación Condicional: Los tramos serán aceptados en forma condicional y de acuerdo a lo establecido en el presente inciso, cuando:

c1) El porcentaje de vacíos promedio del tramo determinado en las probetas de laboratorio sea menor que el límite inferior fijado en las presentes Especificaciones.

c2) El porcentaje de vacíos promedio del tramo determinado en las probetas de laboratorio sea menor que el límite inferior fijado en las presentes Especificaciones.

c3) El porcentaje de asfalto promedio del tramo sea mayor al fijado en fórmula de Obra Final.

c4) La fluencia promedio del tramo sea mayor que la determinada en la Fórmula de Obra Final disminuida en la tolerancia.

c5) La fluencia promedio del tramo sea mayor que la determinada en la Fórmula de Obra Final aumentada en la tolerancia.

c6) La relación Estabilidad/Fluencia sea mayor que la máxima fijada en las presentes Especificaciones.

c7) La relación Estabilidad/Fluencia sea menor que la mínima fijada en las presentes Especificaciones.

d) Rechazo de Carpeta: Se entiende por rechazo la reconstrucción de lo ejecutado por cuenta y cargo del Contratista, ajustándose a las exigencias del proyecto. La Repartición podrá disponer, como alternativa la Recepción sin pago del tramo rechazado y la construcción o no, sobre esa carpeta, de otro espesor y características ajustadas al ítem y en el ancho total previsto para la carpeta. Debiendo la Inspección disponer la técnica constructiva para la adecuada terminación en los extremos de la capa adicional que se ejecute. El reconocimiento para el pago de esta carpeta será sobre las dimensiones del tramo rechazado y el Contratista deberá observar todo adicional que demande la nueva ejecución.

Corresponde el rechazo en los siguientes puntos:

PLIEGO DE ESPECIFICACIONES TÉCNICAS – LICITACIÓN PÚBLICA
Construcción Cordón Cuneta, Badenes, Pavimento y Repavimentación en el distrito de
Tornquist

- d1) Cuando el espesor promedio del tramo sea inferior al 90 % del espesor teórico.
- d2) Cuando el espesor de una probeta individual sea inferior al 80 % del espesor teórico.
- d3) Cuando la concentración en volumen de filler supere la concentración crítica en 0,05.
- d4) Cuando la fluencia promedio del tramo sea mayor que la máxima establecida en las presentes Especificaciones.
- d5) Cuando el porcentaje de asfalto promedio del tramo sea menor al fijado en la Fórmula de Obra Final disminuido la tolerancia.
- d6) Cuando la Estabilidad media del tramo sea menor de 85% de la Estabilidad de la Fórmula de Obra.
- d7) Cuando el PEA correspondiente a cada testigo individual sea inferior al 97% del PEA obtenido en Laboratorio con la mezcla de planta, tal como se indica en el ítem 3.2.6 b2) será rechazado el sub-tramo correspondiente a cada testigo.

3.2.7 MEDICIÓN Y FORMA DE PAGO

La unidad de medida y de pago de este ítem es el metro cuadrado (m²) de carpeta de concreto asfáltico colocada y compactada en la calle. En el precio de este ítem están incluidos la provisión de materiales en obra, ejecución de la mezcla, distribución, compactación, mano de obra, carga y transporte hasta el lugar de colocación, descarga, distribución, compactación y toda otra tarea necesaria para la correcta ejecución del ítem. Se pagará por ítem separado la ejecución del riego de liga.

LICITACIÓN PÚBLICA N° 09/2021

Art. 1° OBJETO DE LA LICITACIÓN

La presente Licitación Pública tiene por objeto llamar a concurso para la presentación de ofertas que comprendan la provisión de mano de obra, equipamientos, maquinaria, materiales y todo aquello que sea necesario para llevar a cabo la obra: **“Construcción Cordón Cuneta, Badenes, Pavimento y Repavimentación en distrito de Tornquist”**.-

Art. 2° GENERALIDADES DE LA OBRA

La elaboración del anteproyecto estuvo a cargo de la Municipalidad de Tornquist. El Plano de Anteproyecto que se adjunta al presente pliego es de carácter informativo a los efectos de la preparación de la cotización de las obras, no pudiendo ser considerado bajo ningún concepto como proyecto definitivo. La Contratista podrá basar su proyecto constructivo en el Plano de Anteproyecto, lo que no relevará al Contratista de su responsabilidad como constructor de la obra, realizador del proyecto constructivo e ingeniería de detalle y por ende de la correcta ejecución de los trabajos objeto de este concurso.-

Art. 3° SISTEMA DE LICITACIÓN Y MODALIDADES DE CONTRATACIÓN

3.1 SISTEMA DE LICITACIÓN

Las presentes obras se licitarán públicamente, utilizando el sistema de doble apertura en un mismo día.-

3.2 CONDICIONES DE LA OFERTA

El oferente deberá cotizar su propuesta por un precio único y total, con expresa exclusión de toda forma que implique la necesidad de un cálculo para llegar al mismo.

La oferta deberá incluir, por ese único precio, la totalidad de las obras de la presente licitación con arreglo a sus fines.-

La presentación de la propuesta seguirá las pautas establecidas en el artículo 3.1 del Pliego de Bases y Condiciones Generales.-

3.3 LA COTIZACIÓN O PROPUESTA ECONÓMICA

Según “Formulario B” del presente pliego, deberá tener en cuenta, que además:

- a) su propuesta debe corresponder a trabajos completamente terminados, conforme a lo establecido en el Pliego de Bases y Condiciones y Especificaciones Técnicas.-
- b) será el único responsable de los errores en que hubiera incurrido al formular su oferta. Por el solo hecho de cotizar, declara haberse compenetrado de toda la documentación de la presente licitación, así como de las características técnicas de las mismas, no pudiendo por lo tanto alegar posteriormente dudas o desconocimiento al respecto.-
- c) el importe del presupuesto oficial incluye los gastos directos e indirectos, gastos generales, beneficios, Impuesto al Valor Agregado, Impuesto sobre los Ingresos Brutos, seguros y honorarios profesionales, visado por el Colegio respectivo de las tareas de estudio y presentación de propuesta para la licitación, representación técnica de la obra y proyecto

PLIEGO DE BASES Y CONDICIONES PARTICULARES – LICITACIÓN PÚBLICA
Construcción Cordón Cuneta, Badenes, Pavimento y Repavimentación en el distrito de
Tornquist

ejecutivo, y demás cargas fiscales vigentes, y queda establecido que el monto de la oferta a presentar comprende igualmente la totalidad de dichos conceptos.-

3.4 LOS ANÁLISIS DE PRECIOS UNITARIOS:

Con desglose de los ítems que conforman la obra, y los análisis de precios por ítems, de acuerdo a las Planillas anexas al presente Pliego.-

No se admitirán ni considerará el agregado de las propuestas de expresiones que impliquen la evaluación de alguno de esos rubros por separado.-

El precio de los ítems deberá incluir todos los costos necesarios para la correcta ejecución de los trabajos objeto de la contratación en un todo de acuerdo a la documentación contractual.

3.5 ADMISIBILIDAD DE LA OFERTA:

La totalidad de los recaudos que deben contener los sobre N°1 y N°2, constituyen un requisito esencial para la admisibilidad de la oferta. La falta de presentación de cualquiera de ellos, o la realizada en forma incompleta o deficiente, implicará el rechazo de la misma.-

3.6 LA ADJUDICACIÓN:

La adjudicación recaerá en sobre la propuesta más ventajosa, siempre que se ajuste a las Bases y Condiciones de la Licitación. El Departamento Ejecutivo Municipal, por disponibilidad de recursos al momento previsto para la Adjudicación, se reserva el derecho de desestimar la oferta de la OFERENTE pre adjudicataria, sin que ello genere reclamo alguno por la OFERENTE.

Cuando se disponga la adjudicación a un proponente cuya oferta no sea la de menor monto el D.E. deberá motivar las razones que inducen a dicha decisión, teniendo en cuenta las bases y condiciones de la Licitación. Dichas razones pueden ser: técnicas, económicas y/o de calificación de las empresas.-

En caso de presentarse solo una propuesta, la misma podrá aceptarse y adjudicarse, por resolución fundada, siempre que del estudio que se realice resulte la conveniencia de la misma.-

El acto de adjudicación será notificado a todos los oferentes precalificados.-

Las impugnaciones a la adjudicación que eventualmente se presentaren, se tramitarán por expediente separado, formado con las copias pertinentes, sin interrumpir el trámite del principal, aplicándose con carácter supletorio las normas de la Ordenanza General.-

3.7 SISTEMA DE CONTRATACIÓN

Se contratará por el sistema de ajuste alzado. -

Art. 4° PRESUPUESTO OFICIAL, PLAZO DE EJECUCIÓN Y CONSULTAS

El Presupuesto Oficial que se establece para las obras de la presente licitación es de \$ 37.158.724,72 (PESOS TREINTA Y SIETE MILLONES CIENTO CINCUENTA Y OCHO MIL SETECIENTOS VEINTICUATRO CON 72/100.) El Plazo de Ejecución de la obra objeto de la presente licitación es de CINCO (5) MESES.-

Los plazos de ejecución aquí estipulados incluyen los días de lluvia previstos dentro del régimen normal de la zona. Por tal motivo, solamente se reconocerán a los fines de la ampliación de dichos plazos los que excedan los mismos.-

Para el reconocimiento de la ampliación del plazo, el Contratista deberá presentar los comprobantes oficiales donde conste que las lluvias han sobrepasado el régimen normal

PLIEGO DE BASES Y CONDICIONES PARTICULARES – LICITACIÓN PÚBLICA
Construcción Cordón Cuneta, Badenes, Pavimento y Repavimentación en el distrito de
Tornquist

(Servicio Meteorológico Nacional o Fuerza Aérea). La Inspección, por comparación mensual con la planilla de régimen pluviométrico de la Provincia de Buenos Aires, determinará si corresponde o no la ampliación contractual, previa determinación de la incidencia correspondiente, de acuerdo a la Ley Provincial 6021.-

Art. 5° CONTENIDO DE LOS SOBRES

El Sobre N°1 y Sobre N°2 contendrán los elementos enumerados en el artículo 3.1 del Pliego de Bases y Condiciones Generales, ordenados en carpetas rotuladas.-

El Sobre N°1 contendrá los elementos enumerados en el artículo 3.1 del Pliego de Bases y Condiciones Generales, ordenados en carpetas rotuladas de acuerdo al siguiente orden:

- 1) Carpeta N°1: punto a).-
- 2) Carpeta N°2: puntos del b) al e) inclusive.-
- 3) Carpeta N°3: puntos f) al ñ) inclusive y Anexo de evaluación y calificación.-

El Sobre N°2 por su parte contendrá los elementos enumerados en el artículo mencionado ordenados de la siguiente manera:

- 1) Carpeta N°4: puntos a) y b).-

Art. 6° ADQUISICIÓN DE LOS PLIEGOS, CONSULTAS Y CIRCULARES

Los pliegos de la presente licitación podrán adquirirse en la Oficina de Compras de la Municipalidad de Tornquist (sita en Avda. Sarmiento N°53 de la ciudad de Tornquist), desde el día 23 de Noviembre de 2021 hasta el día 07 de Diciembre de 2021 inclusive, en horario de 8 hs a 13 hs.-

El valor de este Pliego de Bases y Condiciones se fija en la suma de \$22.848,43 (Pesos veintidós mil ochocientos cuarenta y ocho con 43/100).-

Las consultas solamente podrán ser solicitadas por los adquirentes de pliegos en la Secretaría de Obras y Servicios Públicos de la Municipalidad de Tornquist (sita en Avda. Sarmiento N°53 de la ciudad de Tornquist), hasta DOS días hábiles anteriores a la apertura de sobres. Las Circulares podrán ser emitidas un día hábil anterior a la apertura de los sobres.-

Art. 7° RECEPCIÓN DE LAS PROPUESTAS

Los PROPONENTES presentarán sus ofertas en la Oficina de Compras de la Municipalidad de Tornquist, sita en Avda. Sarmiento N°53 de la ciudad de Tornquist, hasta 15 minutos antes del mismo día de la apertura de los sobres, procediéndose a la apertura de las ofertas en la Oficina de Compras de la Municipalidad de Tornquist.-

Las ofertas se presentarán en sobre o paquete denominado “SOBRE ENVOLTORIO” cerrado y lacrado, con el nombre del proponente y la única inscripción: “CONSTRUCCIÓN CORDÓN CUNETAS, BADENES, PAVIMENTO Y REPAVIMENTACIÓN EN LA LOCALIDAD DE TORNQUIST - DISTRITO DE TORNQUIST”.-

El sobre o paquete arriba mencionado deberá contener los sobres N°1 y N°2 según lo indicado en el artículo 3.1 del Pliego de Bases y Condiciones Generales y el artículo 5° del presente Pliego.-

PLIEGO DE BASES Y CONDICIONES PARTICULARES – LICITACIÓN PÚBLICA
Construcción Cordon Cuneta, Badenes, Pavimento y Repavimentación en el distrito de
Tornquist

Art. 8° APERTURA DE LOS SOBRES

En el lugar, día y hora fijados para la apertura de sobres, o el día hábil inmediato siguiente de la misma hora si aquél fuera declarado feriado o de asueto administrativo, se dará comienzo al acto de apertura de sobres.-

Se abrirán los sobre N°1 de las propuestas y de su contenido se dejará constancia en el Acta.

Cerrado el acto de apertura del sobre N°1, aquellos proponentes que cumplieron con todos los requisitos exigidos para el sobre N°1, se procederá a la apertura del sobre N°2, dejándose constancia en el Acta de su contenido y propuesta.-

Una vez iniciado el acto, éste no podrá ser interrumpido por motivo alguno.-

Todos los oferentes tendrán derecho a hacer asentar en el Acta las observaciones que sean procedentes, pura y exclusivamente con respecto al acto de apertura.-

No se admitirá la formulación de observaciones o impugnaciones referidas a otras ofertas, las que podrán efectuarse dentro del plazo de vistas previsto en el artículo 11° del presente pliego, y previa constitución de garantía o caución conforme lo previsto en el mismo artículo del presente pliego.-

En las Actas a labrarse con motivo de la apertura de sobre, se establecerá en número a las ofertas presentadas, por orden de su apertura, y se dejará constancia de los siguientes extremos:

- a) Número y denominación de la licitación.-
- b) Día y hora de comienzo del acto.-
- c) Nombre de los oferentes.-
- d) Número de orden asignado a cada propuesta.-
- e) Deficiencias o incumplimientos que se observen por la Municipalidad en las ofertas presentadas, y que determinen el rechazo de las mismas en el acto de apertura.-
- f) Los importes cotizados por cada proponente.-
- g) Eventualmente observaciones al acto formuladas por algún proponente, con la respectiva individualización de quien las hubiere formulado.-

El Acta será leída y suscrita por los funcionarios actuantes y los oferentes o sus representantes legales que desearan hacerlo.-

Las copias de actas serán suministradas a los oferentes que lo soliciten, dentro de los dos (2) días contados a partir de los actos de apertura.-

Las propuestas estarán sujetas a una revisión, pudiendo procederse a desestimaciones en caso de verificarse incumplimientos u omisiones que constituyan inadmisibilidad de la oferta, aún con posterioridad a la apertura del sobre N°2, y hasta que se decida la adjudicación de la obra.-

Art. 9° CAUSALES DE EXCLUSIÓN

En el acto de apertura serán excluidos automáticamente aquellos oferentes que no incluyan en el Sobre N°1 de su propuesta los puntos **a) al e)** establecidos en el Artículo 3.1 del Pliego de Bases y Condiciones Generales y/o presenten la documentación requerida en el Sobre N°2 dentro del sobre N°1.-

Asimismo, serán excluidos durante el transcurso del acto licitatorio aquellos oferentes que:

PLIEGO DE BASES Y CONDICIONES PARTICULARES – LICITACIÓN PÚBLICA
Construcción Cordón Cuneta, Badenes, Pavimento y Repavimentación en el distrito de
Tornquist

- a) No cumplen con lo establecido en el apartado 2.1 del Pliego de Bases y Condiciones Generales y Anexo 1 del presente.-
- b) Propongan plazos superiores a los establecidos oficialmente.
- c) La existencia de enmiendas, testadas, entrelineados, en partes esenciales de la oferta, que no hayan sido salvadas al pie con firma del oferente y del Representante Técnico.-
- d) Las ofertas que se aparten de las cláusulas establecidas en el presente pliego o establezcan condiciones incompatibles con el mismo.-
- e) La omisión de firmas del proponente y representante técnico en el pliego, del comprobante de compra del mismo (contenidos en la Carpeta 1) y la solicitud de admisión (Formulario A) podrán ser suplidos durante el acto licitatorio.-

Art. 10° APERTURA DE LOS SOBRES N°2

Una vez verificada la documentación del sobre N°1, se procederá a la apertura de los Sobres N°2 de los proponentes habilitados, lo que se comunicará a todos los participantes de la licitación.- Verificada alguna de las causales de exclusión de acuerdo a lo establecido en el primer párrafo del artículo 9° del presente pliego, para los Sobres N°1 y/o N°2, se hará constar en el acta correspondiente y se procederá al archivo en expediente licitatorio de las propuestas de las firmas excluidas y en caso de ausencia de sus Representantes o de negativa a recibirlo, se remitirán por correo certificado, con aviso de recepción, dejando constancia de ello en el acto.-

Art. 11° IMPUGNACIONES

Concluido el acto de apertura, se podrán efectuar impugnaciones, para lo cual se establece un plazo de tres (03) días hábiles, contados a partir del día siguiente del acto de apertura.-

Cumplido el plazo establecido no se aceptarán más impugnaciones o reclamos. -

Se establece como presupuesto formal para la admisibilidad de la presentación de cualquier tipo de impugnaciones (tengan éstas la forma de recurso, reclamo, observación o cualquier otro modo de petición), la constitución de un depósito en caución por la suma de pesos setenta y seis mil ciento sesenta y uno con cuarenta y cinco centavos (\$76.161,45). El mismo será realizado en la Tesorería Municipal y, en su caso, reintegrado al impugnante si la impugnación prospera total o parcialmente. En caso contrario, el depósito quedará perdido para el proponente favor de la Municipalidad.-

De las impugnaciones se dará traslado a los oferentes impugnados por el término de dos (2) días hábiles posteriores a la apertura de los sobres, al solo efecto de que tomen conocimiento de la misma, y manifiesten, dentro de dicho plazo, lo que estimen pertinentes respecto de la impugnación.-

Queda establecido que no podrá acompañarse en tal oportunidad documentación que debió ser presentada en el sobre correspondiente.-

Cumplidos los trámites señalados precedentemente, en cuanto correspondiere, quedará concluido el período de vistas e impugnaciones. Las actuaciones quedarán reservadas para su evaluación por la Comisión respectiva.-

PLIEGO DE BASES Y CONDICIONES PARTICULARES – LICITACIÓN PÚBLICA
Construcción Cordon Cuneta, Badenes, Pavimento y Repavimentación en el distrito de
Tornquist

Art. 12° ESTUDIO Y EXCLUSIÓN DE OFERTAS

Una vez concluido el plazo de tres (3) días hábiles establecido en el artículo precedente para recibir impugnaciones, se llevará a cabo el estudio de la documentación contenida en los Sobres N°1 y N°2 de los proponentes habilitados, verificándose que la misma esté completa y en un todo de acuerdo a lo establecido en el Pliego de Bases y Condiciones Generales y el artículo 9° del presente pliego. Se designará a este efecto una Comisión Técnica Evaluadora designada por el intendente mediante decreto, que realizará dicho estudio de acuerdo a las pautas antedichas y responderá las eventuales impugnaciones que se hubieren producido.-

Las ofertas de aquellos proponentes que no cumplan satisfactoriamente con las exigencias antes mencionadas serán excluidas.-

Dicha Comisión emitirá un informe que contendrá un pormenorizado estudio de cada una de las propuestas que estén en condiciones de ser pre-adjudicatarias y establecerá un orden de conveniencia.-

La oferta más conveniente será aquella que esté en un todo de acuerdo con las exigencias contenidas en el pliego licitatorio, conforme las previsiones establecidas en la legislación vigente. Cumplimentado lo precedente, el Departamento Ejecutivo Municipal procederá a la adjudicación, acto que también resolverá las eventuales impugnaciones que se hubiesen producido.-

Art. 13° MANTENIMIENTO DE LA PROPUESTA

La propuesta se considerará firme y válida por un término de treinta (30) días a contar desde el acto de apertura. De no mediar desistimiento por escrito del Proponente antes de su vencimiento, se prorrogará automáticamente por treinta (30) días más.-

Art. 14° PLAN DE TRABAJOS Y CURVA DE INVERSIONES

1) Plan de trabajos y curva de inversiones:

El plan de trabajos por el diagrama de barras deberá indicar el desarrollo de cada ítem del presupuesto, sin agruparlos.-

Deberá consignarse en el porcentaje mensual a ejecutar de cada ítem con relación al total del mismo.-

Se indicarán los montos mensuales y acumulados de certificación en concepto de obras que resultaren de la sumatoria de los valores que surjan de la aplicación de los porcentajes expresados en el diagrama de barras por cada ítem.-

Sobre estos datos se definirá sobre el mismo gráfico la curva de inversiones.-

2) Modificaciones de obra:

a) Las ampliaciones de plazo originadas por las causas contempladas por el artículo 37 de la Ley 6021, serán adicionadas al plazo contractual original, confeccionándose un nuevo plan de trabajos en el que se adecuará el ritmo de ejecución de los ítems a la prórroga acordada.-

b) En los casos en que deban ser fijados nuevos plazos como consecuencia de la realización de los trabajos adicionales, aquellos se determinarán de acuerdo a las normas siguientes:

PLIEGO DE BASES Y CONDICIONES PARTICULARES – LICITACIÓN PÚBLICA
Construcción Cordón Cuneta, Badenes, Pavimento y Repavimentación en el distrito de
Tornquist

b₁) Cuando los trabajos adicionales deban ser efectuados como consecuencia de modificaciones en el proyecto original, se seguirá el procedimiento establecido en el punto a).-

b₂) Cuando se trate de trabajos adicionales que no interfieran la ejecución de la obra original, los plazos serán computados a partir de la fecha en que se ordene su comienzo, con independencia del plazo fijado para la realización de aquella.-

b₃) Cuando se trate de trabajos adicionales que interfieran la ejecución de la obra original, se considerará su plazo en la misma forma que se indica en el punto anterior.-

Asimismo, se determinará por separado la alteración que los mismos producirán en la marcha de la obra, con el fin de fijar la prórroga de plazo que pueda corresponder. Esta última se ajustará a lo establecido en el punto a).-

c) Para los adicionales contemplados en los puntos b₂) y b₃) deberá confeccionarse un Plan de Trabajos específicamente referido a los mismos.-

3) Incumplimiento del Plan de Trabajos;

Cuando la documentación se hubiere presentado según 1) y los trabajos se atrasen en más de un 5%, la Inspección podrá intimar por orden de servicio a su regularización en plazo que estime conveniente.-

El comitente podrá exigir el ajuste, adecuación o modificación del Plan de Trabajos, lo que será notificado al adjudicatario, el que deberá adecuarlo en el plazo de tres (3) días. Esta modificación no generará derecho alguno al adjudicatario ni el pago de gastos o indemnización por tal motivo.-

Si trascurrido dicho plazo no se efectuara observación alguna sobre tal documentación, la misma se considerará aprobada.-

La sumatoria de las inversiones (curva contractual) producidas en cada período de Certificación, desde la iniciación hasta la terminación de obra, deberá mantenerse dentro del área limitada por una curva superior I y otra inferior II, esta gráfica resultará del plan de barras aprobado por el Comitente, y se considerará admisible siempre que esté contenida dentro del área mencionada.-

No se penalizará ningún ritmo de inversión que sea compatible con esta área.-

Si en algún momento, por aumento del ritmo de obra se supera la curva máxima del área, el Comitente podrá a su sólo juicio, abonar el porcentaje que esté por encima de los previstos para ese período. No obstante, no constituye para el Comitente ninguna obligación ese porcentaje en exceso en el período previsto. El Contratista no podrá reclamar intereses por dicho porcentaje no abonado en el período correspondiente.-

En caso de disminución del ritmo de obra por debajo de la Curva mínima del área, el Comitente penalizará al Contratista mediante la aplicación del artículo 29° del presente Pliego de Condiciones Particulares.-

Art. 15° CONTRATACIÓN

El adjudicatario deberá dentro de los diez (10) días hábiles corridos contados a partir del día siguiente al de notificada la adjudicación, para suscribir el Contrato respectivo.-

PLIEGO DE BASES Y CONDICIONES PARTICULARES – LICITACIÓN PÚBLICA
Construcción Cordon Cuneta, Badenes, Pavimento y Repavimentación en el distrito de
Tornquist

Art. 16° FECHA DE INICIACIÓN DE LOS TRABAJOS

Dentro de los DIEZ (10) días corridos contados a partir de la firma del Contrato, se labrará entre el Contratista y la S.O. y S.P., la correspondiente Acta de Iniciación y Replanteo que será firmada por el Inspector de la Obra y el Representante Técnico de la Contratista. La realización de dicho acto será notificado al contratista en forma fehaciente y con una antelación de dos (2) días corridos de su realización.-

A partir del día posterior a la fecha prevista para la realización del Acta de Iniciación y Replanteo comenzarán a contarse los plazos que establece el presente Pliego para la ejecución de la obra.- Cada día de retraso en la suscripción del Acta de Iniciación y Replanteo por parte del Contratista, podrá ser penada con una multa de acuerdo a lo previsto en el artículo 5.7 del Pliego de Condiciones Generales, quedando facultada la Municipalidad para labrar el Acta de Iniciación y Replanteo con la firma del Inspector de Obra y la de un representante de la Subsecretaría Legal y Técnica, contándose a partir de esta fecha el Plazo Contractual.-

Art. 17° DOCUMENTACIÓN A CARGO DEL CONTRATISTA

Será por cuenta y cargo del Contratista:

a) Registrar la obra en el Colegio correspondiente, al título profesional de su representante técnico, antes del inicio de la misma, haciéndose pasible al Contratista, en caso de incumplimiento de una multa equivalente al 0,07% del monto total del Contrato por cada día de atraso. La mencionada registración, comprende Contrato entre el Contratista y el Responsable Técnico por la Dirección Técnica de la totalidad de la obra, visado por el Colegio Profesional correspondiente y contrato entre el Contratista y el Profesional por el Proyecto Ejecutivo de la obra visado por el Colegio Profesional correspondiente.-

b) Toda otra documentación exigida en el Pliego de Bases y Condiciones Generales.-

Todas las obligaciones antes mencionadas a cargo del Contratista incluyen el pago de Honorarios Profesionales, gastos, derechos, estampillados, etc. que se originen por estos conceptos exceptuando donde se indique lo contrario.-

El importe de la documentación aquí detallada, a cargo del Contratista, se consignará en el formulario correspondiente.-

Las multas mencionadas tendrán carácter preventivo, por lo tanto su importe será devuelto al Contratista junto con la Recepción Provisoria siempre y cuando éste dé cumplimiento a dichas obligaciones y las mismas no generen extensión del plazo de obra por culpa del Contratista.-

Art. 18° CERTIFICACIONES, FORMA DE PAGO Y FONDO DE REPARO DE OBRA

El COMITENTE otorgará un anticipo financiero equivalente al treinta por ciento (30%) del monto total de obra, el cual será abonado al Contratista antes del inicio de la obra y descontado durante el transcurso de la misma en forma proporcional al avance físico de cada mes. El Contratista avalará dicho anticipo a través de una Póliza de Seguro de Caución a favor de la Municipalidad de Tornquist.-

El contratista presentará los certificados de obra en forma mensual, detallando los trabajos aprobados realizados y presupuestados, en el período vencido anterior, dentro de los cinco (5)

PLIEGO DE BASES Y CONDICIONES PARTICULARES – LICITACIÓN PÚBLICA
Construcción Cordón Cuneta, Badenes, Pavimento y Repavimentación en el distrito de
Tornquist

días iniciales del mes siguiente, los cuales serán aprobados por el Comitente. El pago de cada certificado será efectuado de acuerdo con el avance de obra real. De cada certificado se retendrá el cinco por ciento (5%) como concepto de garantía de ejecución (Fondo de Reparación), la que podrá estar constituida en cualquiera de las formas establecidas en el Pliego de Condiciones Generales.-

Los pagos se emitirán "Ad referéndum" de la llegada de los fondos según Convenio entre el MUNICIPIO y el MINISTERIO DE INFRAESTRUCTURA Y SERVICIOS PÚBLICOS DE LA PROVINCIA DE BUENOS AIRES, específico para la ejecución de la obra " **Construcción Cordón Cuneta, Badenes, Pavimento y Repavimentación en el distrito de Tornquist** " bajo el programa PREIMBA validado mediante EX-2021-21919268-GDEBA-DGALMIYSPGP.-

Art. 19° OBRAS CONEXAS

El comitente podrá ordenar la ejecución de tareas conexas o complementarias a las previstas en los distintos ítems, estén o no contempladas en el presente pliego, pero que resultaren necesarias o convenientes para la realización de los objetivos de la contratación. Dichas tareas deberán ser cotizadas por la contratista y su valor será el que se establezca de acuerdo al mecanismo dispuesto por la Ley 6021.-

Art. 20° TRIBUTOS

El Proponente absorberá en su propuesta la totalidad de los tributos vigentes a la fecha de firma del Contrato.-

También será por cuenta del Contratista y en consecuencia deberá incluirlo su propuesta, el pago de todas las tasas, patentes, regalías y derechos que se origine a contratación de la obra.-

Art. 21° OCUPACIÓN DE MANO DE OBRA Y REALIZACIÓN DE LOS TRABAJOS

La contratista deberá dar estricto cumplimiento a las leyes nacionales 19.587 de Higiene y Seguridad en el Trabajo y 24.557 sobre Riesgos de Trabajo y las normas, reglamentarias sobre la materia, tránsito y medio ambiente.-

Todo el personal dependiente deberá estar asegurados por cuenta del contratista en la ART que corresponda.-

En caso de no hacerlo se suspenderá la obra mientras dure el incumplimiento, sin interrumpir el plazo contractual.-

El seguro deberá extenderse durante la totalidad del plazo contractual. En caso de ampliaciones de plazo, deberá ajustarse las pólizas al nuevo plazo.-

En el curso de la obra, el Contratista se ajustará íntegramente a la documentación contractual y a las indicaciones de la inspección.-

No se reconocerá ningún trabajo que no se haya ordenado expresamente en forma precisa y por escrito de autoridad competente.-

Para la ejecución de la obra deberá emplearse mano de obra local.

PLIEGO DE BASES Y CONDICIONES PARTICULARES – LICITACIÓN PÚBLICA
Construcción Cordón Cuneta, Badenes, Pavimento y Repavimentación en el distrito de
Tornquist

Art. 22° PLAZO DE GARANTÍA

El plazo de garantía de las obras será de TRESCIENTOS SESENTA Y CINCO (365) DÍAS.
Asimismo, el Contratista deberá ajustarse a lo establecido en el Pliego de Bases y Condiciones Generales (artículo 10.2).-

Art. 23° INSTRUMENTAL A CARGO DEL CONTRATISTA

El Contratista deberá disponer, permanentemente en el obrador, el instrumental necesario para que la Inspección pueda efectuar en todo momento las operaciones de replanteo, nivelación y medición que estime conveniente.-

Mantendrá en buenas condiciones el señalamiento del replanteo, materializado con elementos fijos a los que pueda recurrir fácilmente.-

Art. 24° LIBROS DE OBRA

El Contratista proveerá a la Inspección dos libros de por lo menos treinta (30) hojas foliadas en original y dos copias, que se destinarán al asiento de las Órdenes de Servicio y Notas de Pedido respectivamente. También deberá proveerse a la Inspección, las carpetas necesarias para encuadernar la documentación de obra y cualquier otro elemento necesario para ejecutar las tareas administrativas de la S.O. y S.P.-

Art. 25° DEL CONTRATO DE LAS OBRAS

a) Representante Técnico: Previo a la iniciación de los trabajos, el Contratista designará la o las personas que ejercerán su representación con las mismas atribuciones y obligaciones que se le han conferido a él.-

Esta representación deberá ser técnica y permanente en obra. Los honorarios correspondientes del Representante Técnico estarán a cargo del Contratista. Previo al inicio de la obra, la Contratista deberá presentar Contrato con el Representante Técnico por la Dirección Técnica de la Obra, visado por el Colegio Profesional correspondiente.

b) Supervisión General e Inspección: La inspección estará a cargo del Personal profesional del Comitente, que designará la cantidad necesaria para el correcto control de la calidad de los trabajos. Éste efectuará conjuntamente con el Representante Técnico de la Empresa la mediación de la obra y confección de los Certificados. Dichos certificados de obra serán suscritos conjuntamente por el Representante Técnico y la Inspección.-

Art. 26° LOCAL PARA LA INSPECCIÓN Y CARTEL DE OBRA

La CONTRATISTA proveerá el equipamiento necesario y requerido por el COMITENTE para el correcto desarrollo de las actividades a cargo de la INSPECCIÓN. Deberá estar a disposición dentro de los diez (10) días corridos de la fecha de la firma del Acta de Iniciación de la Obra y deberán mantenerse hasta el momento de procederse a la Recepción Provisoria de las obras.

La falta de cumplimiento por parte de los CONTRATISTAS, dará lugar a la aplicación de multas previstas en los artículos 5.7 y 5.8 del Pliego de Bases y Condiciones Generales.-

PLIEGO DE BASES Y CONDICIONES PARTICULARES – LICITACIÓN PÚBLICA
Construcción Cordon Cuneta, Badenes, Pavimento y Repavimentación en el distrito de
Tornquist

La CONTRATISTA proporcionará en perfecto estado los instrumentos necesarios a juicio del COMITENTE, para efectuar los replanteos, mediciones, relevamientos y verificaciones que motiven la ejecución de las obras.-

Las CONTRATISTAS se harán cargo del pago de las tarifas eléctricas y demás gastos que eroguen sus instalaciones.-

La entrega de todos los elementos para la INSPECCIÓN se consideran incluidos en el Rubro de Gastos Generales.-

La Contratista colocará, antes del cobro del primer certificado, en lugar de fácil visión o donde indique la Inspección de Obra el Cartel Obra del tipo, dimensiones y materiales establecidos en el plano de detalle que forma parte del presente pliego. -

La Contratista deberá proveer al Municipio, para su propiedad, equipamiento necesario para realizar ensayos que determinen la densidad del suelo. El detalle del mismo será emitido por circular.-

La falta de cumplimiento por parte de los CONTRATISTAS, dará lugar a la aplicación de multas previstas en los artículos 5.7 y 5.8 del Pliego de Bases y Condiciones Generales.-

Art. 27° JORNALES

El Contratista deberá cumplir con las disposiciones establecidas en el artículo 7.3 del Pliego de Bases y Condiciones Generales.-

Art. 28° DOCUMENTACIÓN CONFORME A OBRA

Terminados los trabajos y antes de solicitar la Recepción Provisional, el Contratista presentará en la S.O. y S.P. y por nota, la documentación conforme a obra correspondiente a lo ejecutado, la que deberá haber sido aprobada previamente por la Inspección.-

Art. 29° PAGO DE CERTIFICADO EN CASO DE ATRASO RESPECTO AL AVANCE DE OBRA PREVISTO

Sobre cada Certificado de Obra, cuando el avance físico real ejecutado sea menor al previsto por la curva establecida en la CURVA DE INVERSIÓN FINANCIERA se podrá ejecutar en concepto de Penalización (P) por atraso una deducción cuyo porte será igual al que resulte de la aplicación de la siguiente fórmula donde:

$$P = C$$

$$C = (P-r) M$$

Donde:

P: Porcentaje de obra programado al mes considerado.

r: Porcentaje de obra ejecutado al mes considerado.

M: Monto Básico Contractual multiplicado por el porcentaje de obra programado parcial (del mes considerado).-

PLIEGO DE BASES Y CONDICIONES PARTICULARES – LICITACIÓN PÚBLICA
Construcción Cordon Cuneta, Badenes, Pavimento y Repavimentación en el distrito de
Tornquist

Dicha penalización se aplicará dentro de los 60 días posteriores a la fecha de aprobación del Certificado del mes considerado, una vez incorporados al cronograma de obra las ampliaciones de plazo a que hubiere lugar por factores climáticos y otras causas.

Vencido este término se aplicará la penalización correspondiente, aun cuando estuviere en trámite de aprobación una ampliación de plazo que afecte el período a penalizar.

El importe de la penalización se deducirá del Certificado inmediato posterior a la fecha en que la S.O. y S.P. le hubiere calculado y comunicado al Contratista.-

Art. 30° SUBCONTRATACIÓN

El contratista podrá subcontratar determinados rubros de la obra, identificado previamente al subcontratista ante el Organismo Jurisdiccional, quién deberá autorizarlo, lo que no eximirá al contratista de sus responsabilidades tanto laborales como contractuales, impositivas y provisionales, no estableciéndose relación directa entre el subcontratista y el organismo jurisdiccional.-

BORRADOR

PLIEGO DE BASES Y CONDICIONES PARTICULARES – LICITACIÓN PÚBLICA
Construcción Cordon Cuneta, Badenes, Pavimento y Repavimentación en el distrito de
Tornquist

FORMULARIO “A”

LICITACIÓN PÚBLICA N° 09/21

OBRA: “Construcción Cordon Cuneta, Badenes, Pavimento y Repavimentación en el distrito de
Tornquist ”

SOLICITUD DE ADMISIÓN

El/los firmantes al pie.....en nombre y representación de la/s
firma/s.....fijando domicilio legal en calle
.....de la ciudad de, Provincia de
Buenos Aires, solicita/n ser admitido/s en la Licitación Pública N° 09/21 “Construcción Cordon
Cuneta, Badenes, Pavimento y Repavimentación en el distrito de Tornquist ”, a efectuarse el día
26 del mes de Agosto del año 2021, a las 10:00 horas.

A tal fin se acompaña la documentación en original y fotocopia que estipula el Pliego de Bases y
Condiciones Generales y Particulares.

En carácter de Declaración Jurada afirma/mos que conoce/mos el lugar de emplazamiento de la
obra y lo he/mos visitado y acepta/mos los procedimientos, condiciones y metodología de
evaluación de ofertas y que para cualquier cuestión judicial que se suscite acepta/mos la
jurisdicción de los Tribunales en lo Contencioso Administrativo de la ciudad de Bahía Blanca.

FIRMA Y SELLO
REPRESENTANTE TÉCNICO

FIRMA Y SELLO
PROPONENTE

PLIEGO DE BASES Y CONDICIONES PARTICULARES – LICITACIÓN PÚBLICA
Construcción Cordón Cuneta, Badenes, Pavimento y Repavimentación en el distrito de
Tornquist

FORMULARIO “B”

LICITACIÓN PÚBLICA N° 09/21

OBRA: “Construcción Cordón Cuneta, Badenes, Pavimento y Repavimentación en el distrito de
Tornquist ”

MODELO DE FÓRMULA DE PROPUESTA

El/los firmantes al pie.....en nombre y representación de la/s
firma/s..... compenetrados de toda la documentación del
legajo de la Licitación Pública N° 09/21 de la obra “Construcción Cordón Cuneta, Badenes,
Pavimento y Repavimentación en el distrito de Tornquist ”, nos comprometemos a ejecutar
todos los trabajos correspondientes a la misma, por la suma de PESOS
.....
(\$.....), lo que representa un aumento/disminución del%
(..... por ciento) respecto del Presupuesto Oficial.

NOTA: En caso de detectarse diferencias entre la oferta expresada en PESOS y el porcentaje de
disminución, se tomará como válido el porcentaje con respecto al Presupuesto Oficial

FIRMA Y SELLO
REPRESENTANTE TÉCNICO

FIRMA Y SELLO
PROPONENTE

PLIEGO DE BASES Y CONDICIONES PARTICULARES – LICITACIÓN PÚBLICA
Construcción Cordon Cuneta, Badenes, Pavimento y Repavimentación en el distrito de
Tornquist

ANEXO I

INDICADORES PARA EVALUAR LA CAPACIDAD TÉCNICA DE LOS OFERENTES EN UN TODO DE ACUERDO CON EL PLIEGO.-

El Organismo auditará a su juicio la información provista en respuesta a los artículos 2.1 y 2.3 del Pliego de Bases y Condiciones Generales, la documentación acompañada y a éste Anexo I, por lo cual los oferentes se comprometen a facilitar por todos los medios a su alcance la auditoría que se les pueda practicar.-

Antecedentes Técnicos

La EMPRESA CONTRATISTA podrá acreditar haber ejecutado o estar ejecutando en la actualidad, obras de construcción de pavimento flexible para el Estado Nacional y/o Provincial y/o Municipal durante el transcurso de los últimos cinco (5) años calendario. Todos los antecedentes de obras ejecutadas deberán estar certificados mediante constancia fehaciente, emitida por la repartición comitente y debidamente autenticada. Dicha constancia deberá contener como mínimo los siguientes datos:

- 1) Denominación y ubicación de la obra.-
- 2) Nombre de la/s EMPRESA/S CONTRATISTA/S.-
- 3) Porcentaje de participación de la/s EMPRESA/S en la ejecución de la obra.
- 4) Cantidad de metros cuadrados de pavimento flexible.-
- 5) Fecha de iniciación y terminación del plazo contractual de cada obra y fecha de recepción provisional y/o fecha de recepción final de la obra.-

Cualquier antecedente de obra construida que no fuera acreditado de la manera indicada, no será considerado a los efectos de la preselección y evaluación de las PROPUUESTAS.

Para el caso de obras en ejecución, deberá presentarse la siguiente documentación:

- 1) Denominación y ubicación de la obra.-
- 2) Nombre de la/s EMPRESA/S CONTRATISTA/S.-
- 3) Porcentaje de participación de la/s EMPRESA/S en la ejecución de la obra.-
- 4) Cantidad de metros cuadrados de pavimento flexible.-

PLIEGO DE BASES Y CONDICIONES PARTICULARES – LICITACIÓN PÚBLICA
Construcción Cordon Cuneta, Badenes, Pavimento y Repavimentación en el distrito de
Tornquist

5) Fecha de iniciación y constancia de cumplimiento del plazo contractual emitida por autoridad responsable del Organismo correspondiente.

Cualquier antecedente de obra en ejecución que no fuera acreditado de la manera indicada, no será considerado a los efectos de la preselección y evaluación de las PROPUESTAS.-

Los antecedentes técnicos serán tenidos en cuenta al momento de la evaluación de las propuestas, dicho antecedentes no resultan excluyentes para la presentación de las ofertas.

Cuando se trate de Uniones Transitorias de Empresas (UTE), las asociadas podrán sumar antecedentes de obras ejecutadas o en ejecución a efectos de cumplir con las exigencias expuestas.-

Si la empresa constructora hubiera integrado Consorcios o Uniones Transitorias de Empresas, se considerará que su participación en los antecedentes presentados es proporcional a su porcentaje de participación en el Consorcio o UTE.-

Se deja expresa constancia que no serán consideradas como antecedentes obras de otra especialidad que no sean pavimentos flexibles ejecutadas o en ejecución para el Estado Nacional y/o Provincial y/o Municipal, y de las terminadas aquellas que no cuenten con acta de recepción provisoria y/o definitiva de obra.-

BORRADOR

PLIEGO DE BASES Y CONDICIONES PARTICULARES – LICITACIÓN PÚBLICA
Construcción Cordón Cuneta, Badenes, Pavimento y Repavimentación en el distrito de
Tornquist

ANEXO II

Mediante la presente, denuncio y notifico que la dirección de correo electrónico especificada más abajo es oficial, y que la misma es válida para notificaciones de cualquier carácter que la Municipalidad de Tornquist considere.-

Correo electrónico:

FIRMA

BORRRADOR

PLIEGO DE BASES Y CONDICIONES PARTICULARES – LICITACIÓN PÚBLICA
Construcción Cordón Cuneta, Badenes, Pavimento y Repavimentación en el distrito de
Tornquist

ANEXO III

El modelo y las medidas del Cartel de Obra, que estará a cargo del Contratista, se especificarán mediante circular.

BORRADOR

PLIEGO DE BASES Y CONDICIONES PARTICULARES – LICITACIÓN PÚBLICA
Construcción Cordón Cuneta, Badenes, Pavimento y Repavimentación en el distrito de Tornquist

ANEXO IV

COMPUTO Y PRESUPUESTO

01	CORDON SIMPLE	UNIDAD	CANTIDAD		PRESUPUESTO		TOTAL	INCIDENCIA SOBRE EL TOTAL (%)
			Administración	Contrato	Precio Unitario	Precio Parcial		
1.1	SIERRA DE LA VENTANA							
1.1.1	Movimiento de Suelo: Apertura de caja (Aporte Municipal)	m3	19,52	0,00				
1.1.2	Construcción de Cordón Simple H° S° H30: Reconformación y compactacion de base, armado de moldes, colado de hormigon, desmolde, limpieza y calzado de vereda.	ml	0,00	52,00				
	Subtotal ítem							
02	CORDON CUNETA	UNIDAD	CANTIDAD		PRESUPUESTO		TOTAL	INCIDENCIA SOBRE EL TOTAL

PLIEGO DE BASES Y CONDICIONES PARTICULARES – LICITACIÓN PÚBLICA
Construcción Cordón Cuneta, Badenes, Pavimento y Repavimentación en el distrito de Tornquist

			Administración	Contrato	Precio Unitario	Precio Parcial	Precio Rubro	(%)
2.1	SIERRA DE LA VENTANA							
2.1.1	Movimiento de Suelo: Apertura de caja (Aporte Municipal)	m3	192,16	0,00				
2.1.2	Construcción de Cordón Cuneta H° S° H30 Reconformación y compactacion de base, armado de moldes, colado de hormigon, desmolde, limpieza y calzado de vereda.	ml	0,00	668,55				
	Subtotal ítem							

03	BADENES	UNIDAD	CANTIDAD		PRESUPUESTO		TOTAL	INCIDENCIA SOBRE EL TOTAL
			Administración	Contrato	Precio Unitario	Precio Parcial	Precio Rubro	(%)
3.1	SIERRA DE LA VENTANA							
3.1.1	Movimiento de Suelo: Apertura de caja (Aporte Municipal)	m3	55,51	0,00				
3.1.2	Base Suelo Tosca: Reconformacion y compactación de base	m2	0,00	185,03				
3.1.3	Construcción de Baden H° S° H30: provision de material y transporte, armado de moldes, colado de hormigon, desmolde, limpieza y calzado.	m2	0,00	185,03				
	Subtotal ítem							

04	PAVIMENTO	UNIDAD	CANTIDAD		PRESUPUESTO		TOTAL	INCIDENCIA SOBRE EL TOTAL
			Administración	Contrato	Precio Unitario	Precio Parcial	Precio Rubro	(%)
4.1	SIERRA DE LA VENTANA							

PLIEGO DE BASES Y CONDICIONES PARTICULARES – LICITACIÓN PÚBLICA
Construcción Cordón Cuneta, Badenes, Pavimento y Repavimentación en el distrito de Tornquist

4.1.1	Movimiento de Suelo: Preparación de base de tosca y perfilado de la calzada (Aporte Municipal)	m3	431,89	0,00				
4.1.2	Riego de liga	lt	0,00	4318,94				
4.1.3	Carpeta Asfaltica e=5cm	m2	0,00	4318,94				
4.2	TORNQUIST							
4.2.1	Movimiento de Suelo: Preparación de base de tosca y perfilado de la calzada (Aporte Municipal)	m3	221,4	0,00				
4.2.2	Riego de liga	lt	0,00	2214,00				
4.2.3	Carpeta Asfaltica e=5cm	m2	0,00	2214,00				
Subtotal ítem								

05	RE-ENCARPETAMIENTO	UNIDAD	CANTIDAD		PRESUPUESTO		TOTAL	INCIDENCIA SOBRE EL TOTAL
			Administración	Contrato	Precio Unitario	Precio Parcial		
5.1	SIERRA DE LA VENTANA							
5.1.1	Fresado de carpeta asfaltica	m2	0,00	181,00				
5.1.2	Riego de liga	lt	0,00	181,00				
5.1.3	Carpeta Asfaltica e=5cm	m2	0,00	181,00				
5.2	TORNQUIST							
5.1.1	Fresado de carpeta asfaltica	m2	0,00	540,00				
5.1.2	Riego de liga	lt	0,00	540,00				
5.1.3	Carpeta Asfaltica e=5cm	m2	0,00	540,00				
Subtotal ítem								

TOTAL GENERAL						
----------------------	--	--	--	--	--	--

ANEXO V

LICITACIÓN PÚBLICA N° 09/2021

**“CONSTRUCCIÓN CORDÓN CUNETA, BADENES,
PAVIMENTO Y REPAVIMENTACIÓN EN EL DISTRITO
DE TORNQUIST”**

**PRESUPUESTO OFICIAL: \$ 15.232.289,14 (QUINCE
MILLONES DOSCIENTOS TREINTA Y DOS MIL
DOSCIENTOS OCHENTA Y NUEVE CON 14/100.)**

APERTURA DE PROPUESTAS:

Día 15 de Diciembre de 2021 a las 10:00 hs.

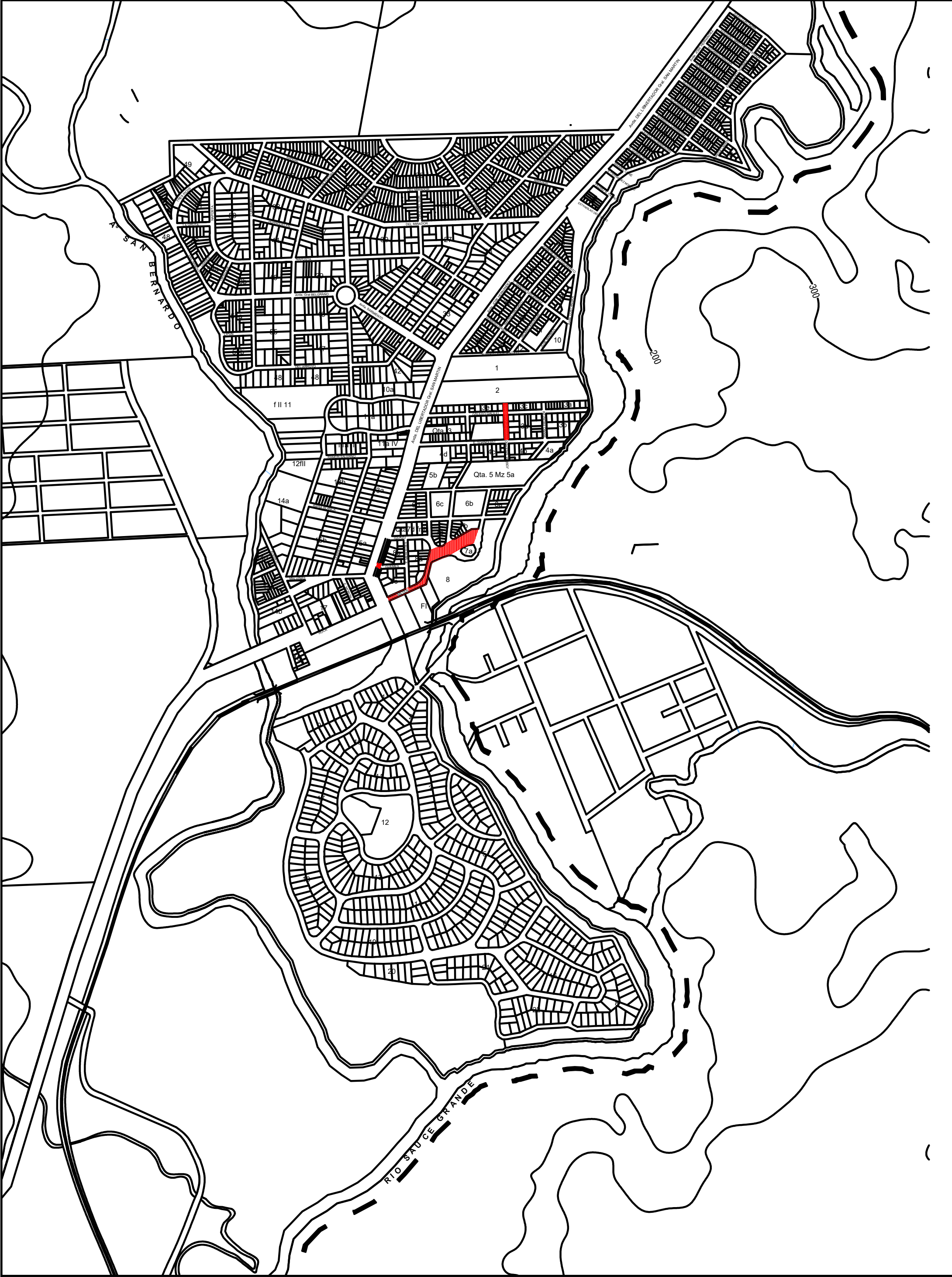
ANEXO VI

CONSTANCIA DE VISITA A OBRA

Mediante la presente se deja constancia de que
en representación de la empresa realizó
la visita al lugar de obra obligatoria correspondiente a la obra **“Construcción Cordón
Cuneta, Badenes, Pavimento y Repavimentación en el distrito de Tornquist”** el día
.....-

FIRMA Y ACLARACIÓN

BORRADOR



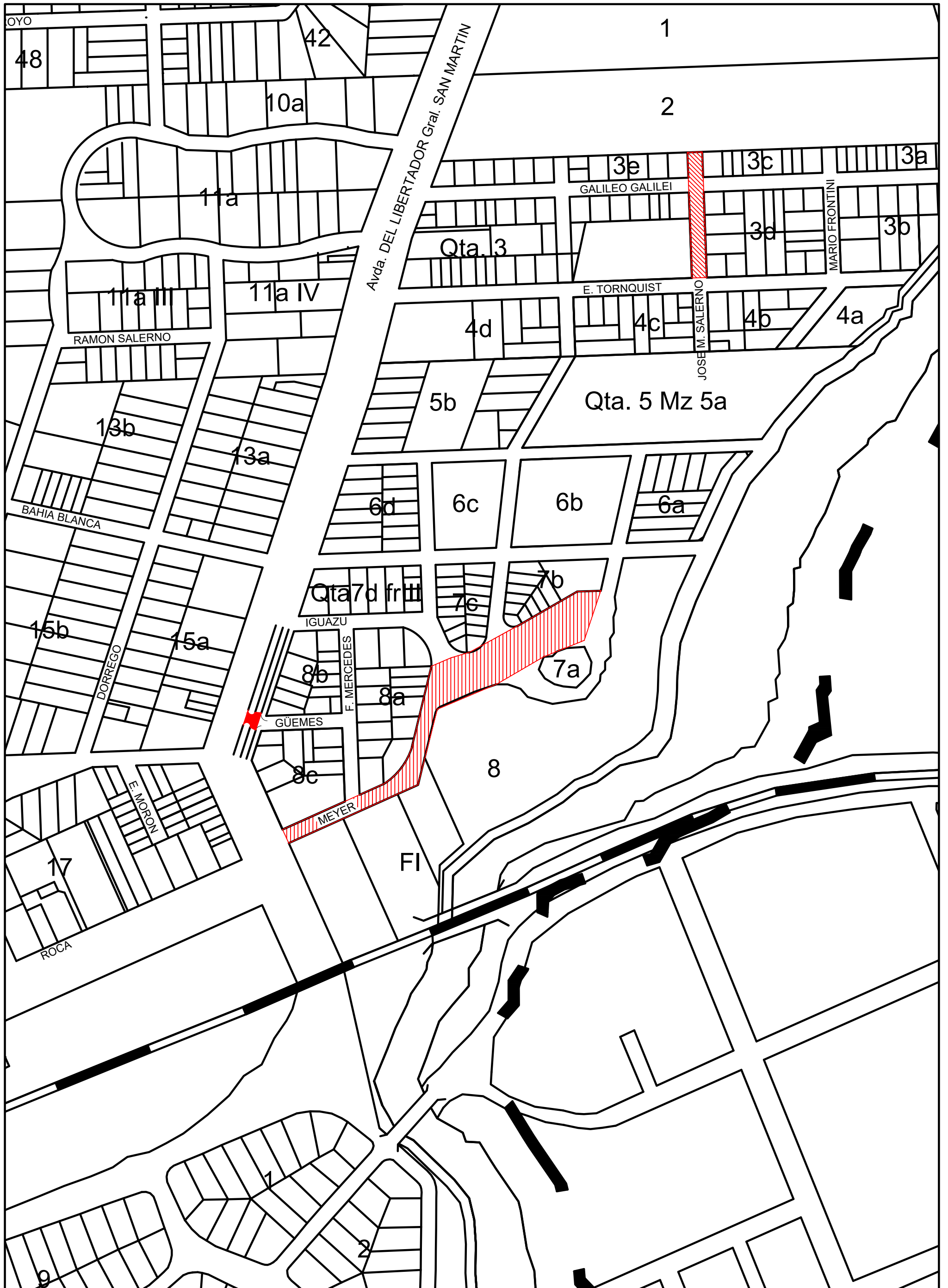
REFERENCIAS:

-  Futura pavimentación
-  Repavimentación



Escala = S/E

Construcción de Cordón Cuneta,
Badenes, Pavimento y Repavimentación
Calle Diego Meyer y Calle Salerno- Sierra de la Ventana



REFERENCIAS:

- Futura pavimentación
- Repavimentación

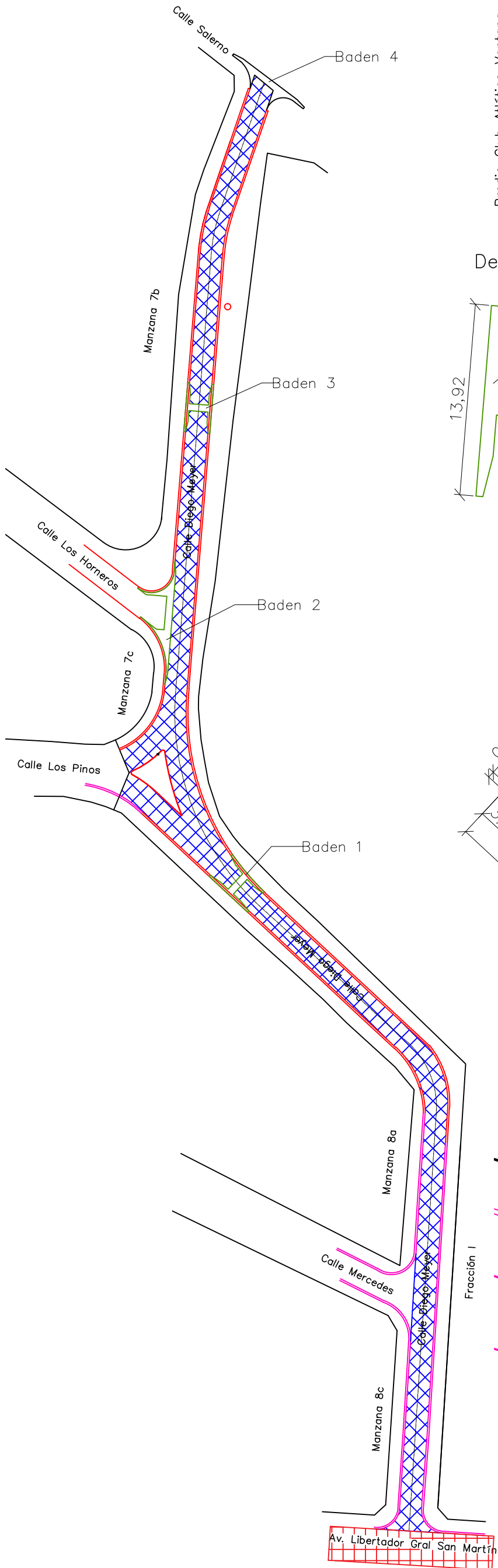


Escala= 1:5000

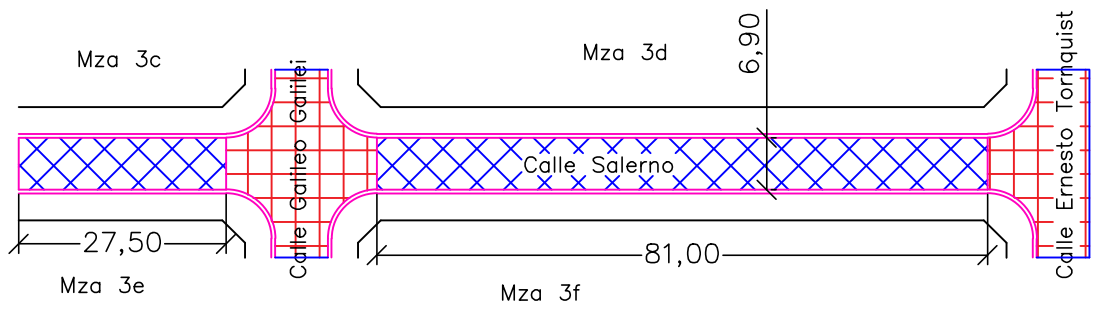
Construcción de Cordón Cuneta,
Badenes y Pavimento
Calle Diego Meyer y Calle Salerno- Sierra de la Ventana

CALLE DIEGO MEYER

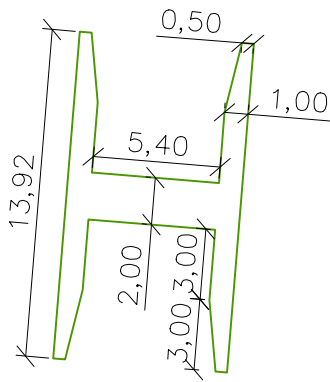
CALLE SALERNO



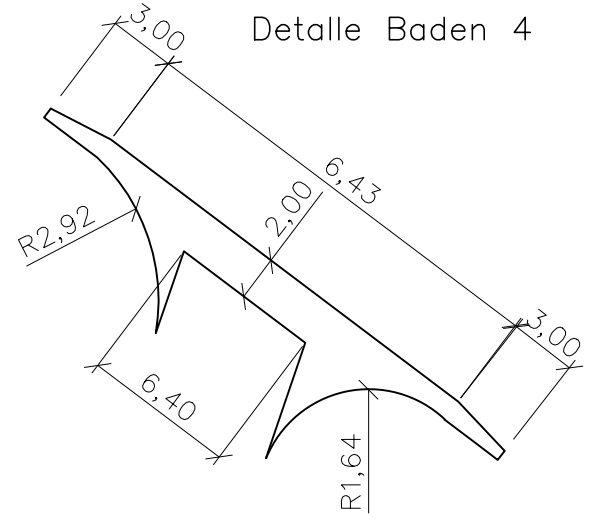
Predio Club Atlético Ventana



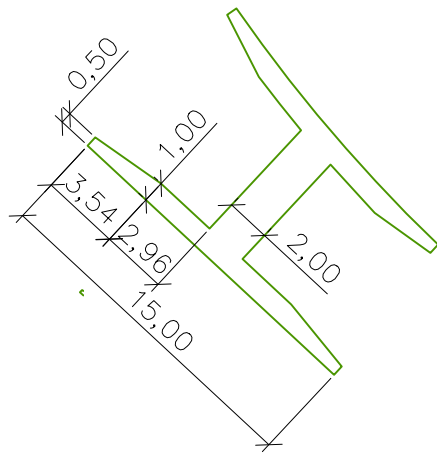
Detalle Baden 3



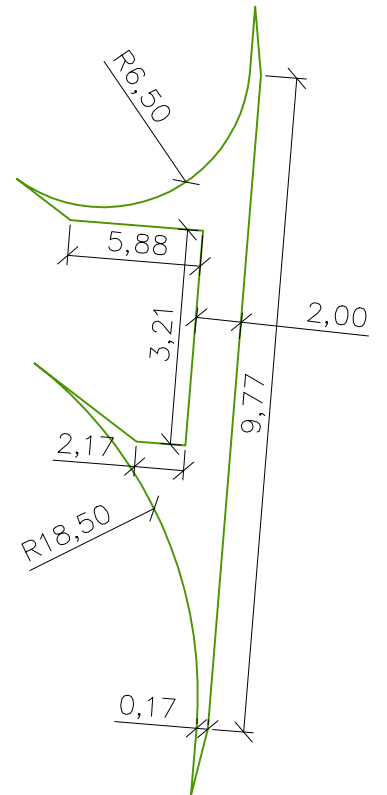
Detalle Baden 4



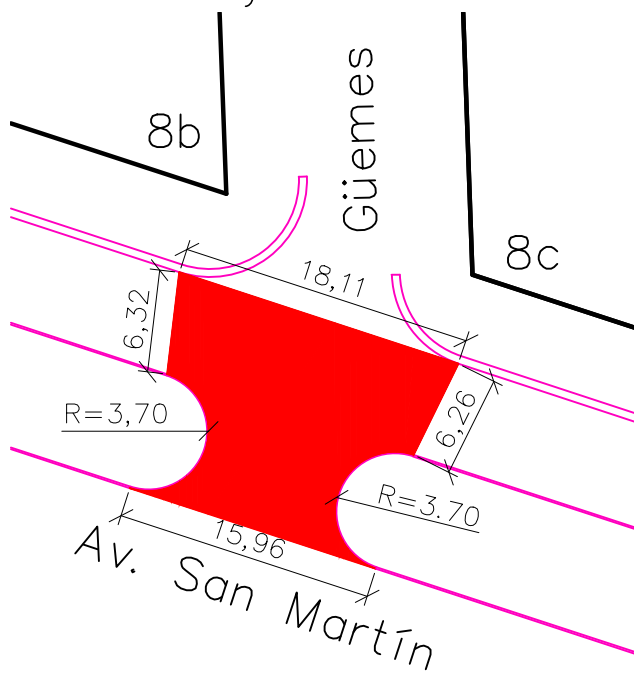
Detalle Baden 1



Detalle Baden 2



Detalle Repavimentación Intersección Av. San Martín y Güemes



Superficie pavimento a construir= 4318,94m²
Cordón cuneta a construir= 668,55m
Cordón simple a construir= 52,00m
Superficie badenes a construir= 185,03m²
Superficie a repavimentar: 181,00m²

- REFERENCIAS:
- Proyecto pavimentación
 - Proyecto Cordón cuneta
 - Proyecto Badén
 - Pavimento Existente
 - Cordón cuneta Existente
 - Badén Existente
 - Repavimentación

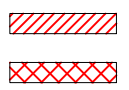


Escala= 1:1250

Construcción de Cordón Cuneta,
Badenes y Pavimento
Calle Diego Meyer y Calle Salerno- Sierra de la Ventana-



REFERENCIAS:

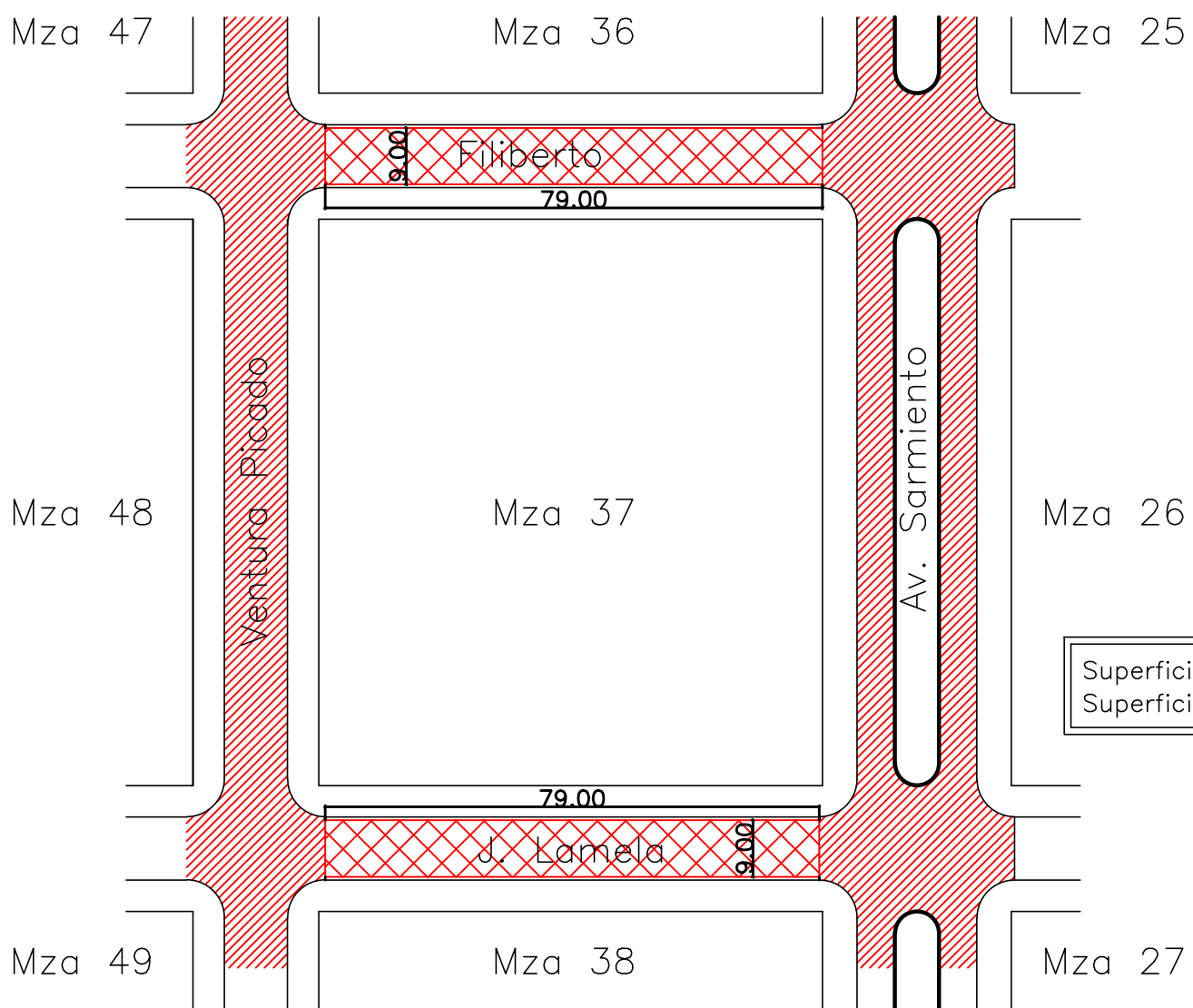
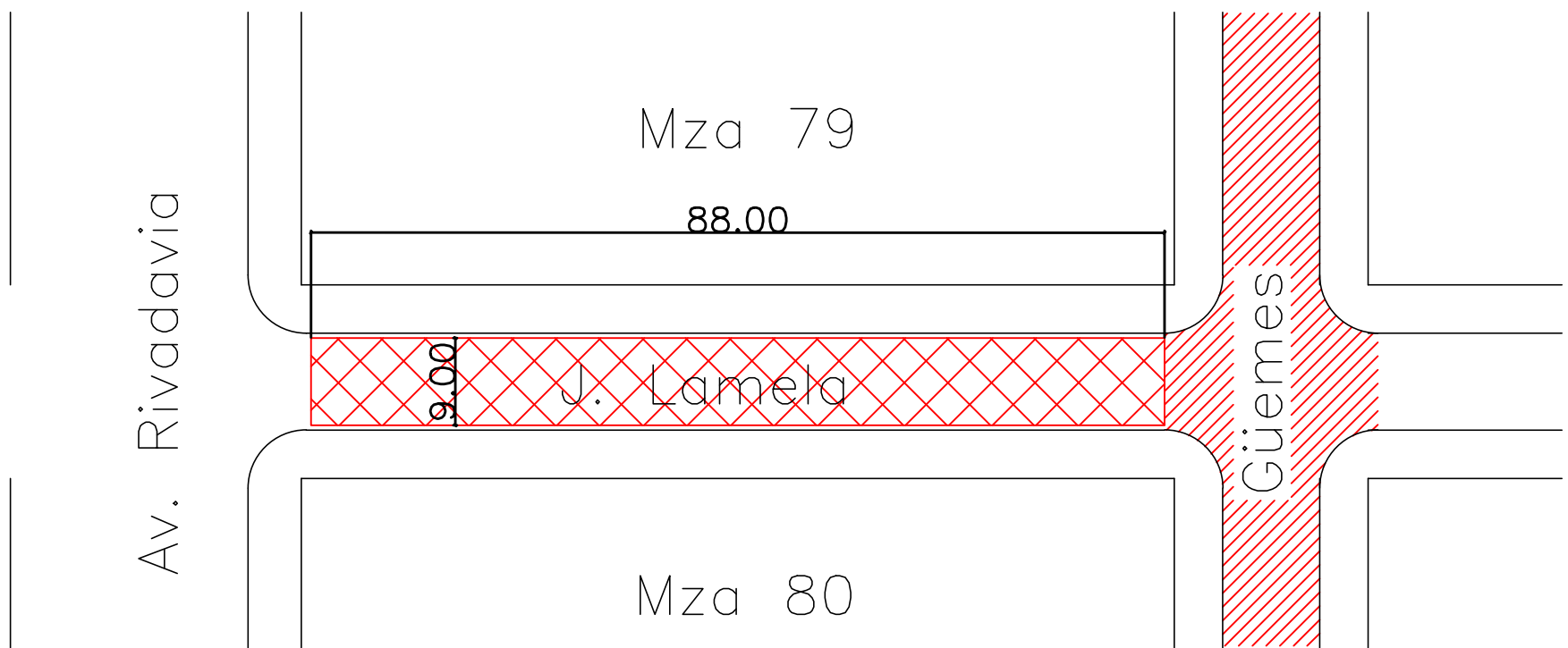
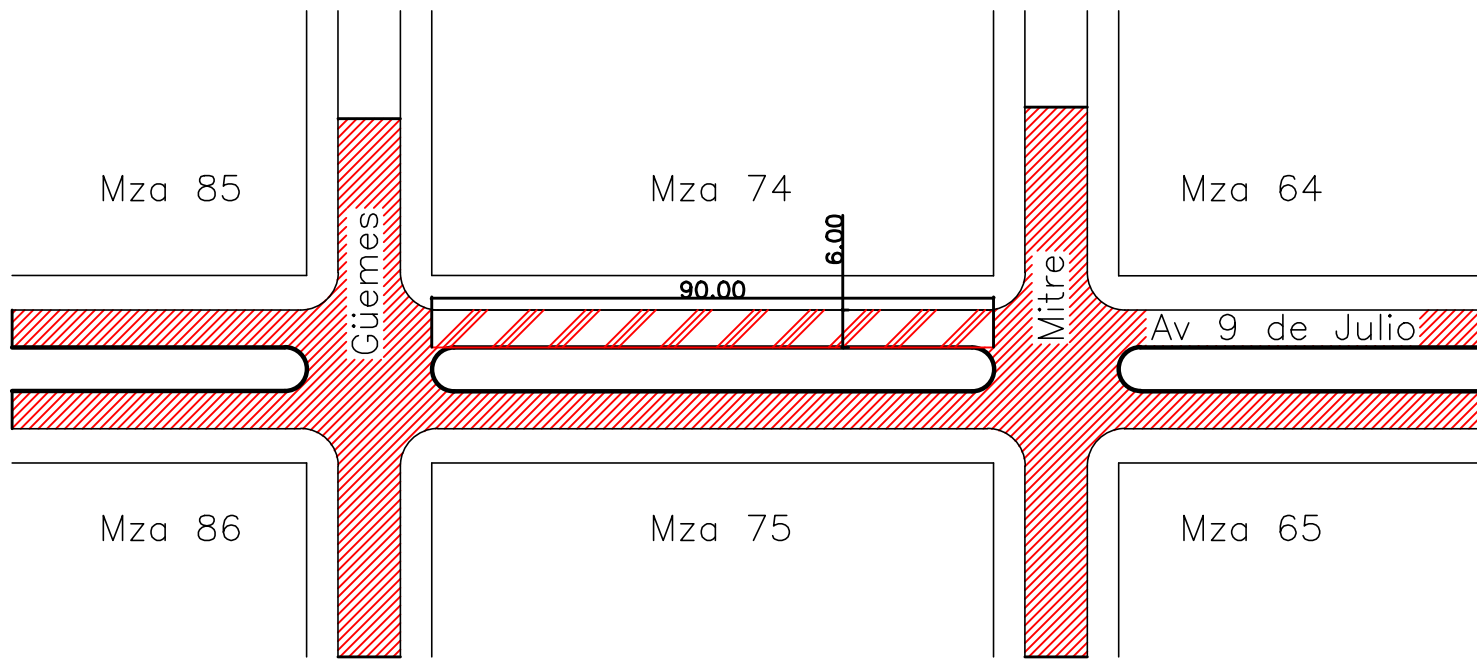


Calles a Repavimentar
Calles a Pavimentar



Escala= S/E

Pavimentación y Repavimentación en calles céntricas de la localidad de Tornquist



Superficie pavimento a construir= 2214,00m²
 Superficie a repavimentar= 540,00m²

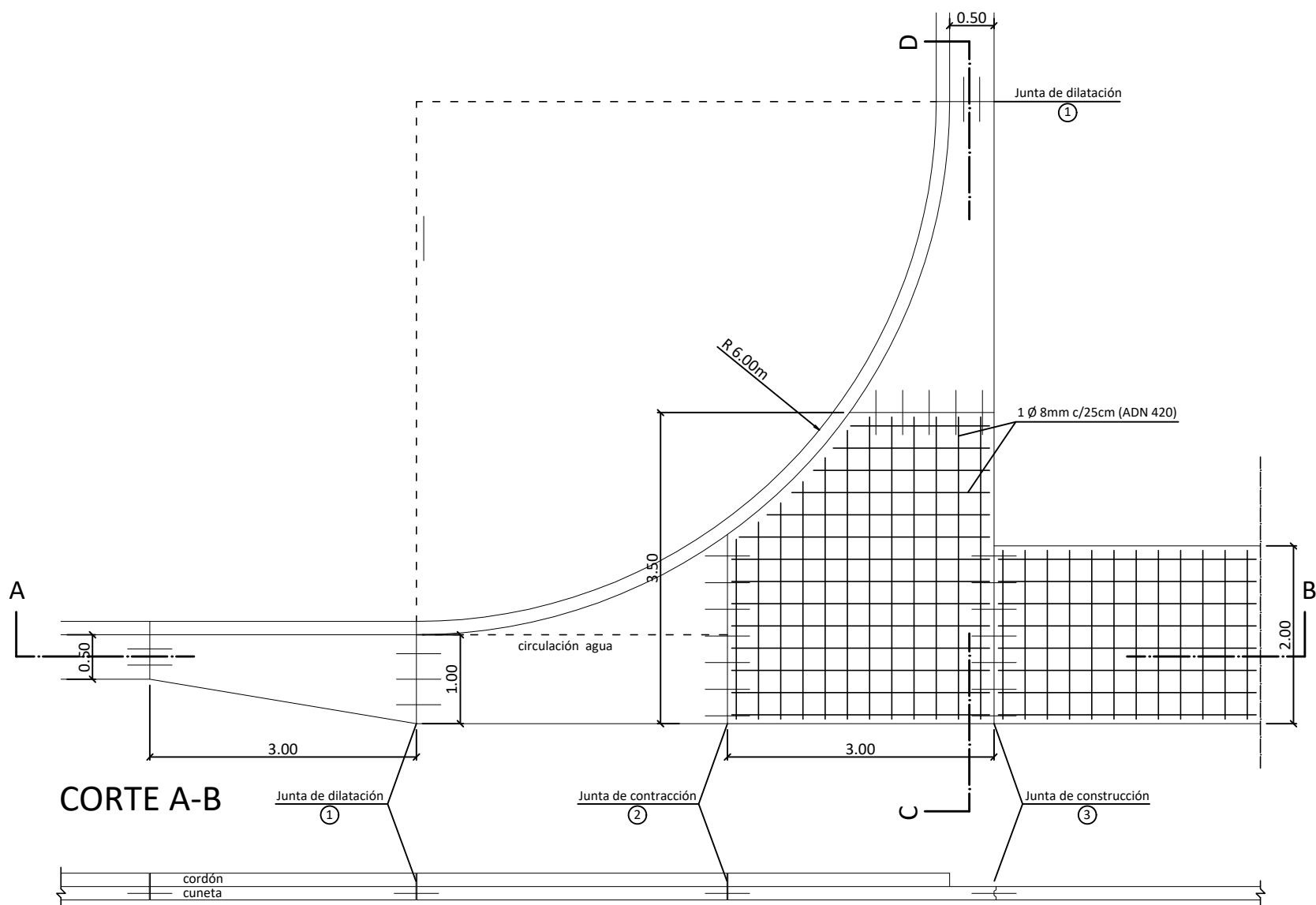
REFERENCIAS: Proyecto pavimentación
 Pavimento Existente
 Proyecto de repavimentación

Escala= S/E



Pavimentación y Repavimentación en calles
 varias de Tornquist

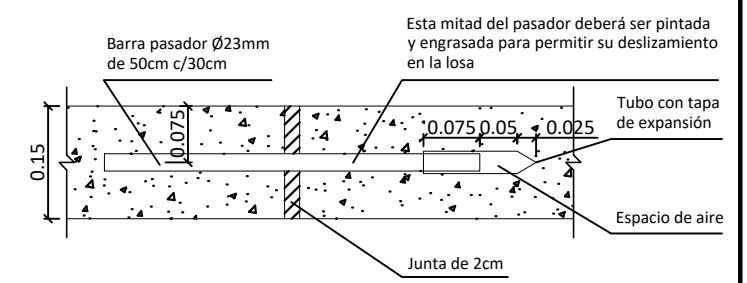
PLANTA BADÉN TIPO



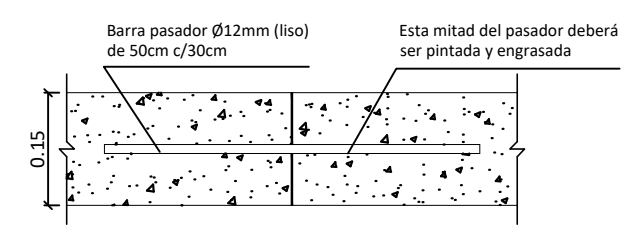
CORTE A-B

CORTE C-D

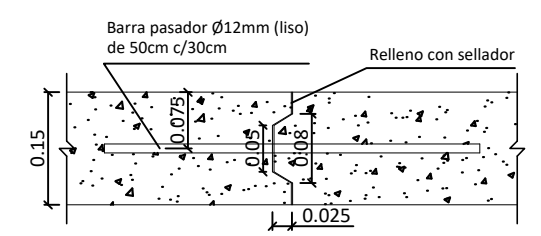
1 JUNTA DE DILATACIÓN



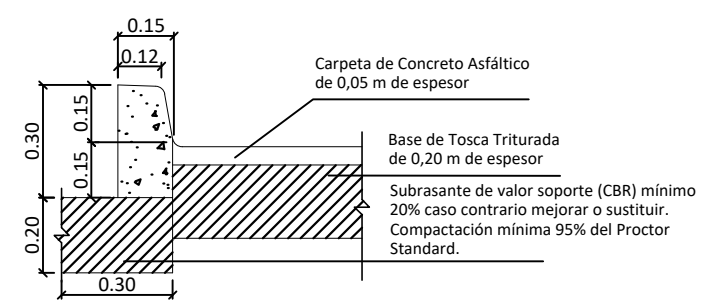
2 JUNTA DE CONTRACCIÓN



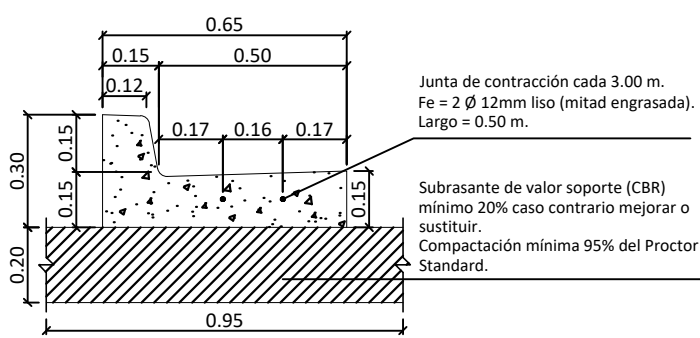
3 JUNTA DE CONSTRUCCIÓN



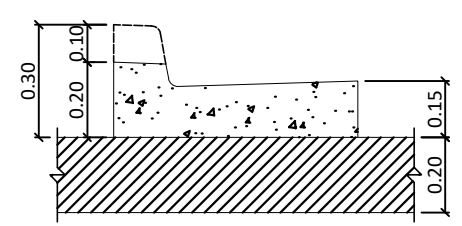
DETALLE CORDÓN SIMPLE



DETALLE CORDÓN CUNETA



MODIFICACIÓN CORDÓN PARA ENTRADA DE VEHÍCULOS



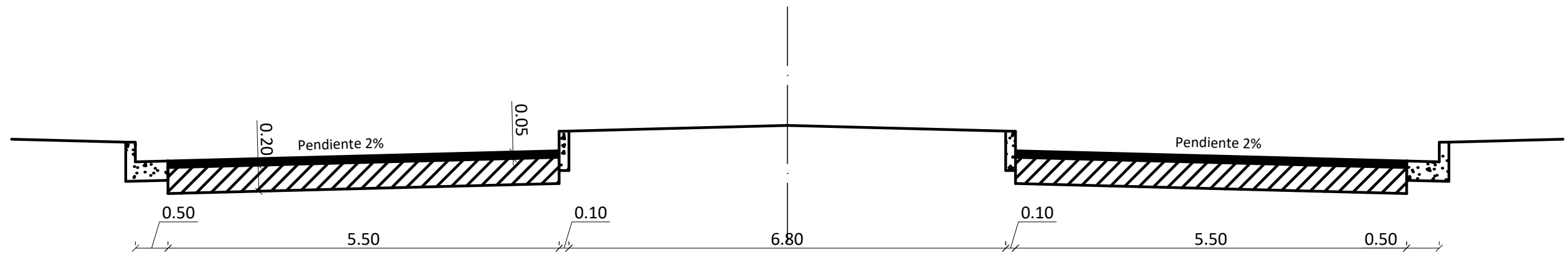
NOTA: En los arranques de curvas se construirá una junta de dilatación de 2cm con 2 barras pasadores de Ø20 liso. Mitad engrasado con tubo y tapa de expansión. Largo 50cm.

MUNICIPALIDAD DE TORNQUIST

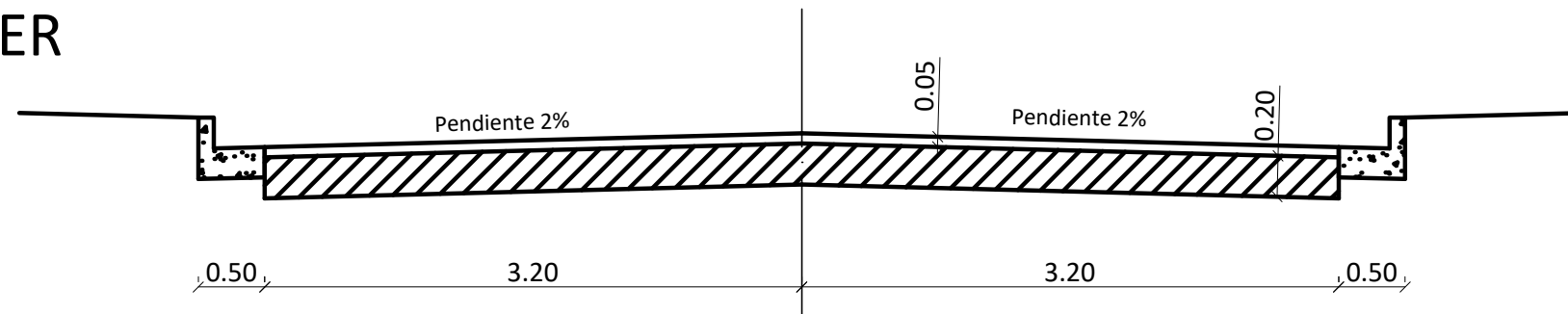
SECRETARÍA DE OBRAS Y SERVICIOS PÚBLICOS

Plano: BADÉN Y CORDÓN CUNETA TIPO

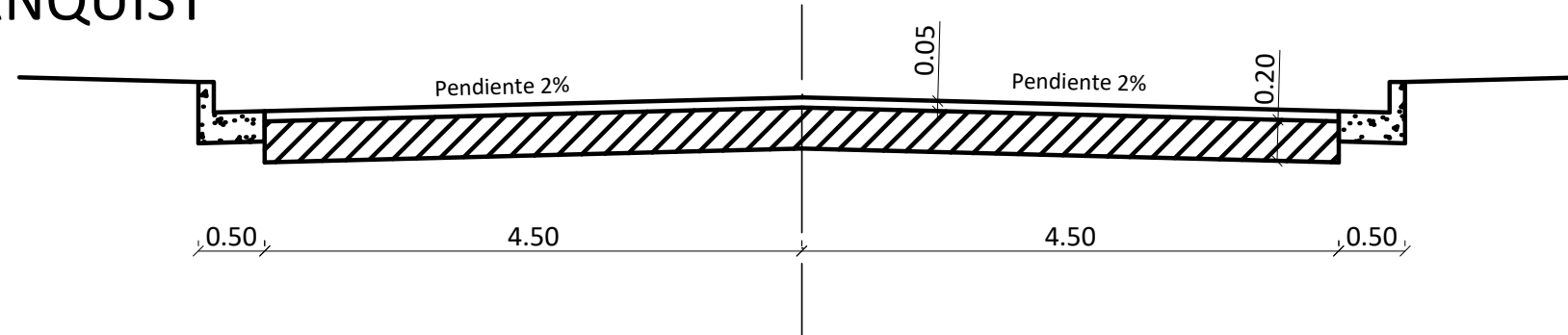
PERFIL AVENIDA

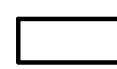




PERFIL DIEGO MEYER



PERFIL CALLES TORNQUIST



-  Carpeta de concreto asfáltico de 0.05m de esp.
-  Base de tosca triturada de 0.20m de esp.
-  Cordón.

MUNICIPALIDAD DE TORNQUIST

SECRETARÍA DE OBRAS Y SERVICIOS PÚBLICOS

Plano: PERFIL CARPETA DE RODAMIENTO